

CITY



TEHTY SUOMESSA
MADE IN FINLAND

KOTAKEITTIÖ®
TUNDRA GRILL®
by **MUURIKKA**

Omistajan käsikirja
Owner's manual

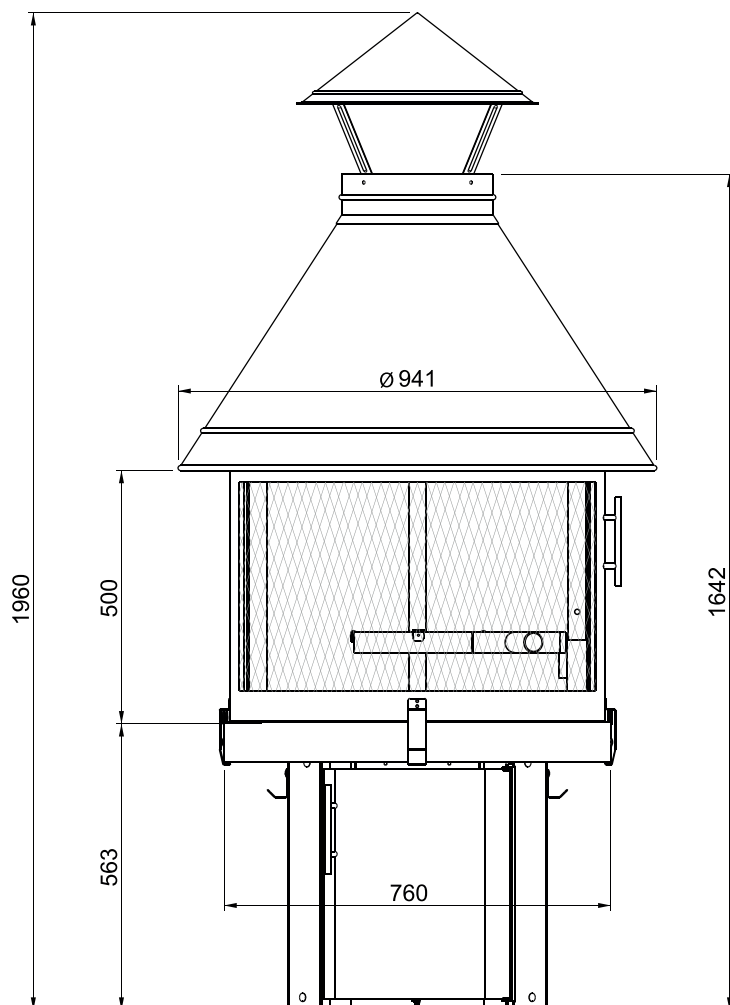
Tuotekuva

Product picture



Mittapiirros

Dimension drawing



FI Kokoamiseen tarvittavat työkalut:
8. mm ja 10. mm hylsy- ja kiinto/lenkkiavaimet sekä ristipääruuvimeisseli M4-M6 ruuville.

Älä kiristä muttereita ja ruuveja heti loppuun asti vaan jätä löysälle. Kiristä esim. jalkavaippojen mutte- rit ja ruuvit vasta, kun kaikki ovat paikoillaan.

EN The tools needed for the assembly:
8. mm, 10. mm socket wrenches and open-end or ring wrenches and also a crosshead screwdriver for a M4-M6 screw.

Do not immediately tighten the nuts and screws completely. Tighten e.g. the foot jacket nuts and screws only when they are all in place.

SE De verktyg som behövs för monteringen:
8. mm, 10. mm hylsnycklar och fasta nycklar eller ringnycklar samt en krysskruvmejsel för M4-M6 skruv.

Spänn inte fast muttrarna och skruvarna genast, låt dem vara lösa. Spänn t.ex. muttrarna och skruvarna i fotmantlarna först när alla är på plats.

DE Werkzeuge für die Montage: 8. mm, 10. mm Steck- und Gabel-/Ringschlüssel sowie Kreuzschraubenzie- her für M4-M6 Schrauben.

Ziehen Sie die Schrauben und Mutter nicht sofort völlig an sondern locker lassen. Ziehen Sie z.B. die Mutter und Schrauben der Sockel erst dann an, wenn alle an ihren Plätzen sind.

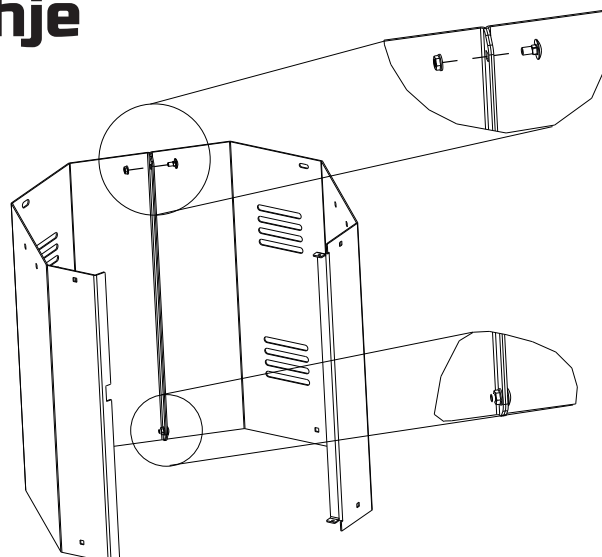
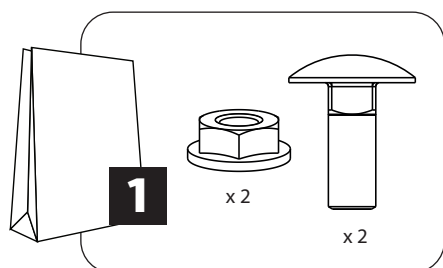
RU Необходимые для сборки инструменты:
торцовые и гаечные ключи 8 мм, 10 мм и крестообразная отвёртка для шурупов М4-М6.

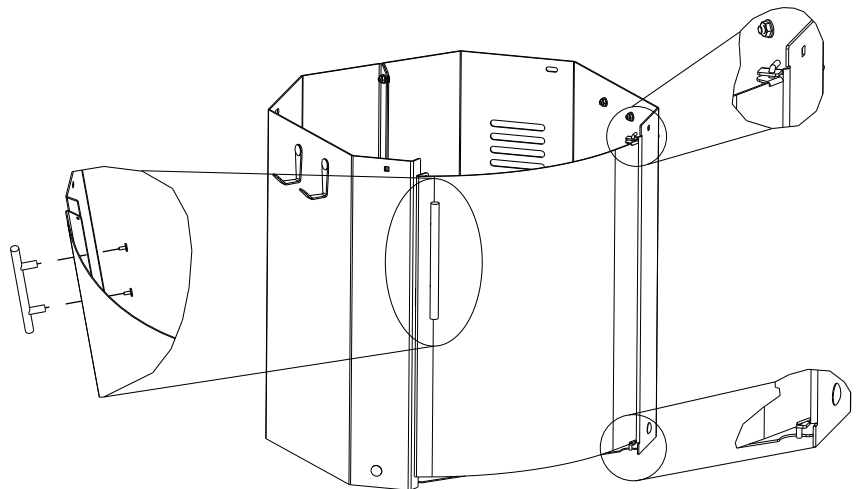
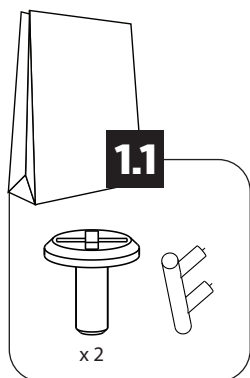
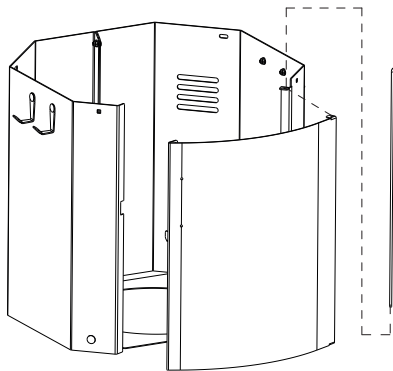
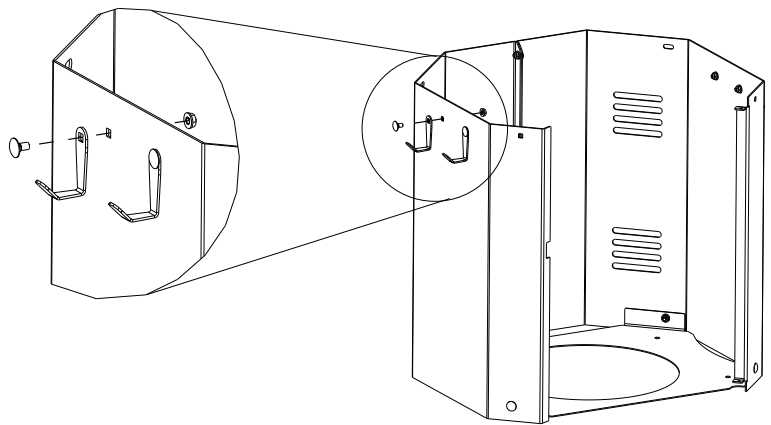
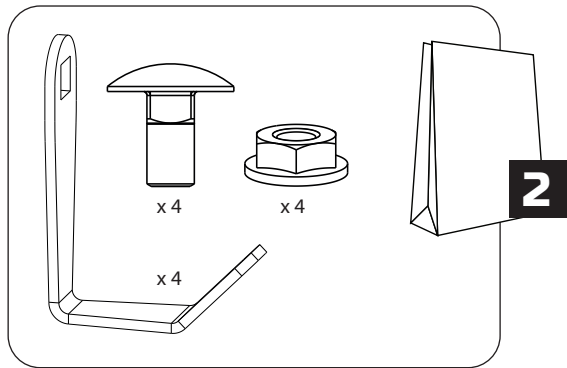
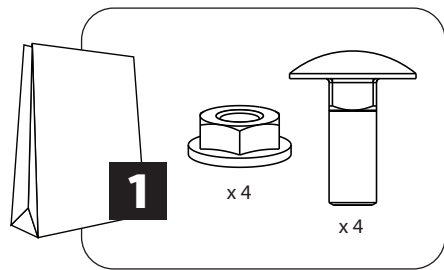
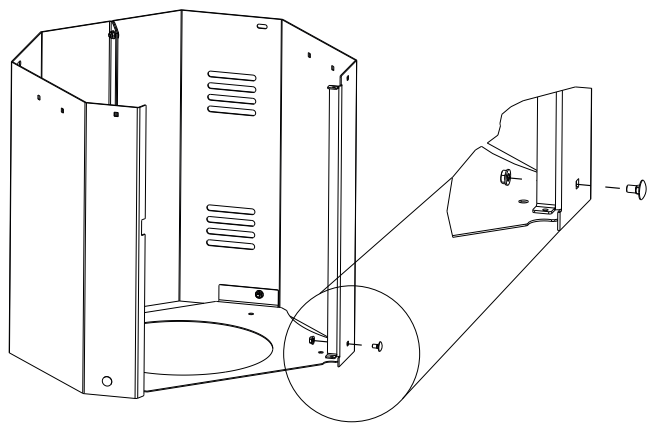
Не затягивайте гайки и шурупы сразу до конца. Делайте это тогда, когда все части изделия установлены.

Jalustan kokoamishje

Leg assembly instructions

MATALA / LOW

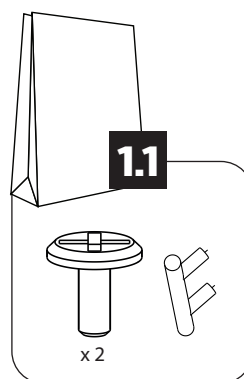
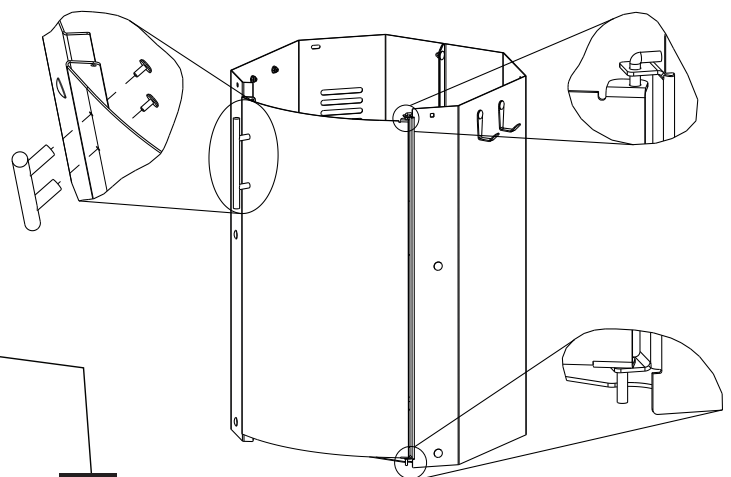
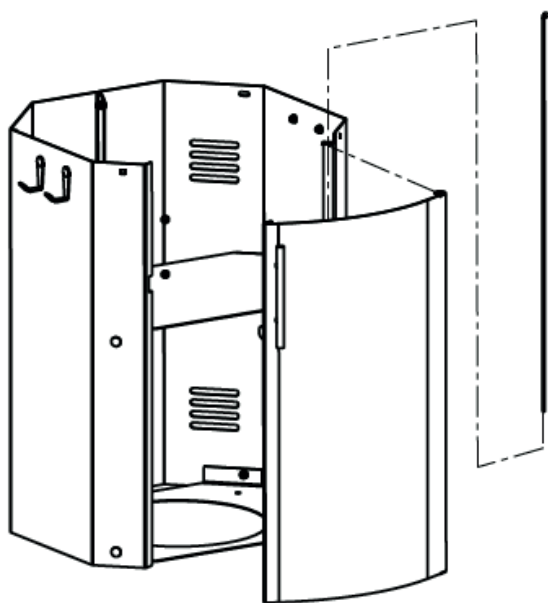
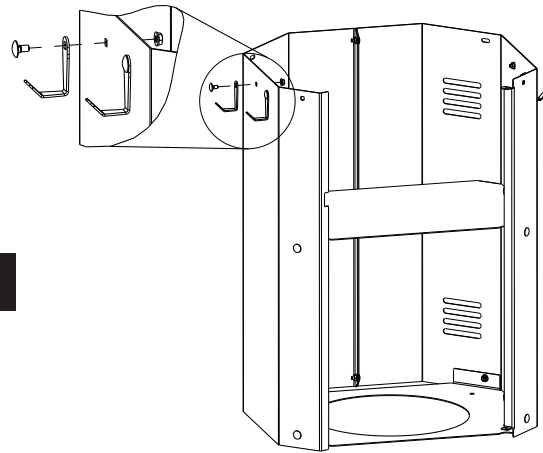
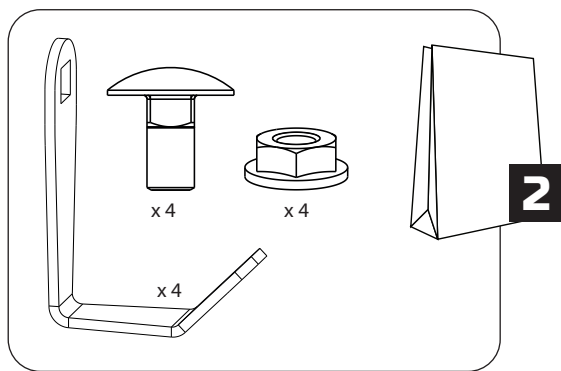
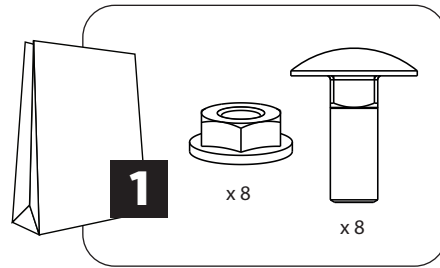
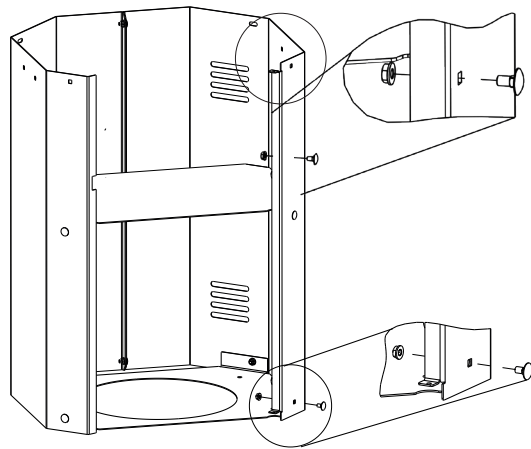




Jalustan kokoamisohje

Leg assembly instructions

KORKEA / HIGH



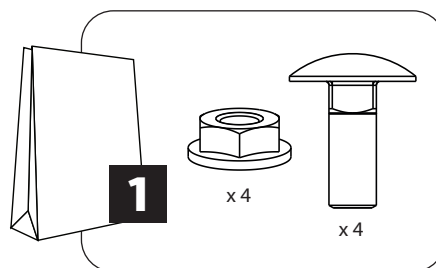
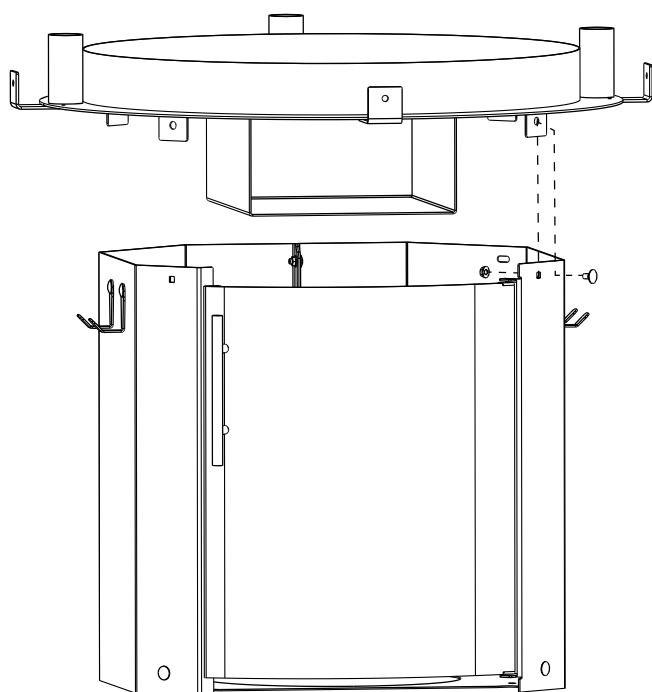
Tulisijan kokoamisohje

Fireplace assembly instructions

KORKEA / HIGH
MATALA / LOW

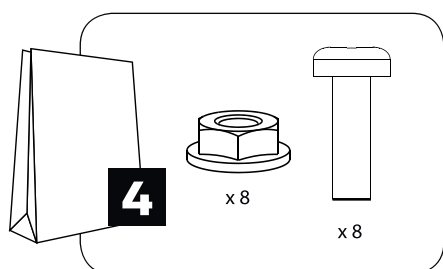
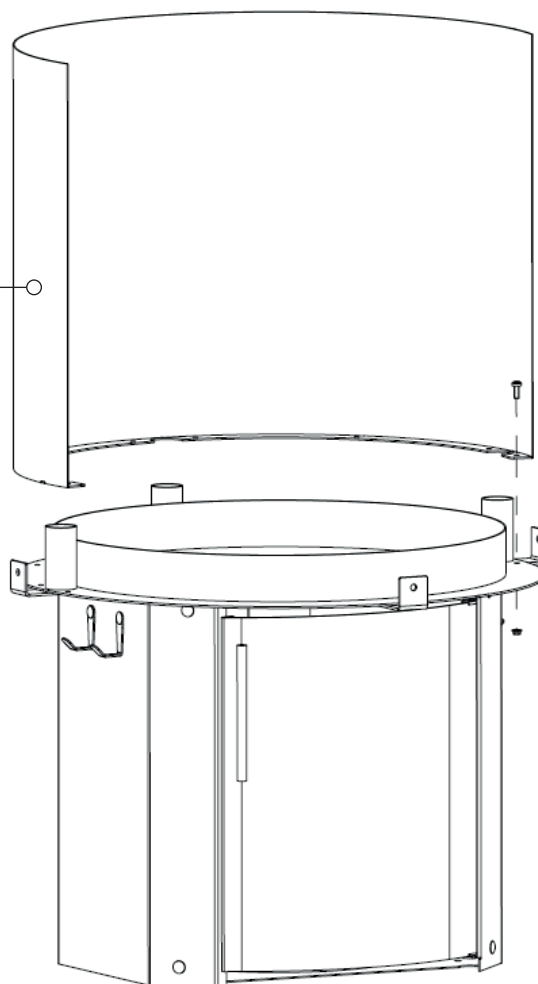
MATALA JA KORKEA VERSIO KASATAAN
JALUSTASTA YLÖSPÄIN SAMALLA
TAVALLA. KUVISSA ON ESITETTY
MATALAN MALLIN KASAAMINEN.

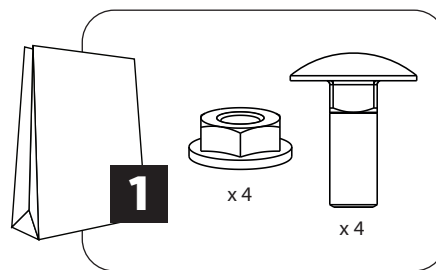
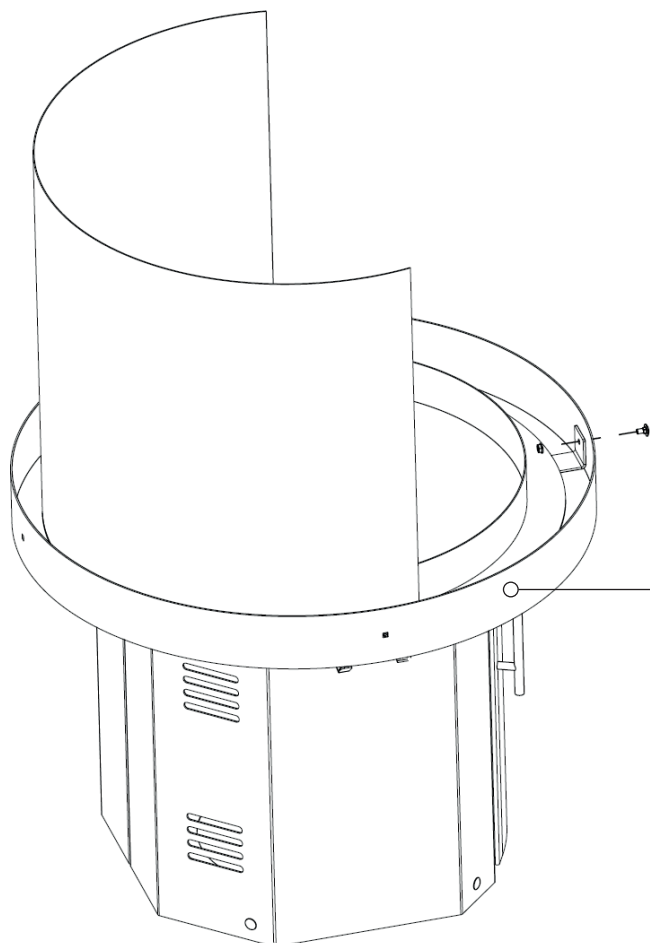
THE LOW VERSION AND THE HIGH
VERSION MUST BE ASSEMBLED FROM
THE BASE UPWARDS IN THE SAME WAY.
THE PICTURES SHOW HOW TO ASSEMBLE
THE LOW MODEL.



Tuulensuoja

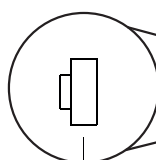
Windshield • Vindskydd • Windschutz •
Щит ветровой



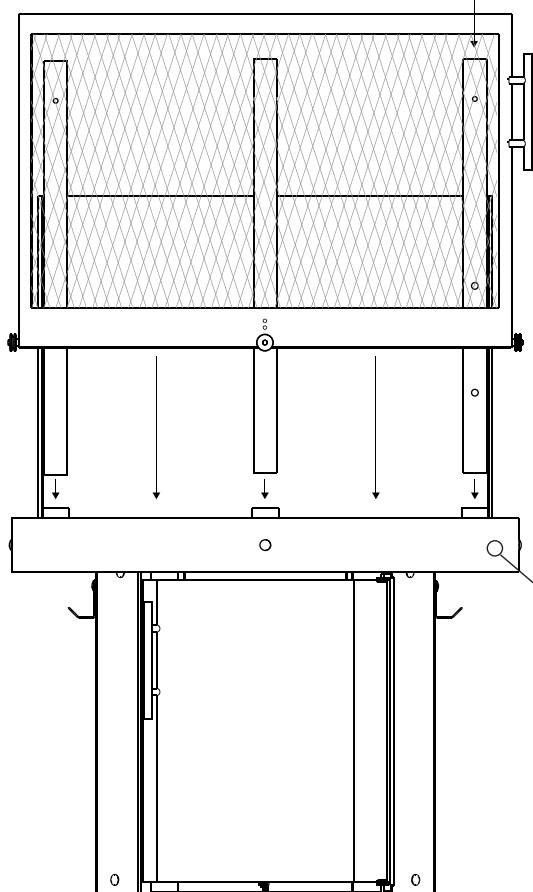


Kehäpanta

Rim band • Ringband • Kreisband • Пояс



**PUJOTA PAISTOTASON KORKEUSSÄÄTÖ
PAISTOTASON PUTKEEN TÄSSÄ VAIHESSA!**



Nosta verkkokehys paikoilleen kehäpannan päälle.
Kehys jää rullien varaan.

Slip the swing-out skillet's height control into the swing-out skillet's pipe at this stage! Lift the net frame in place onto the rim band. The frame remains on the rollers.

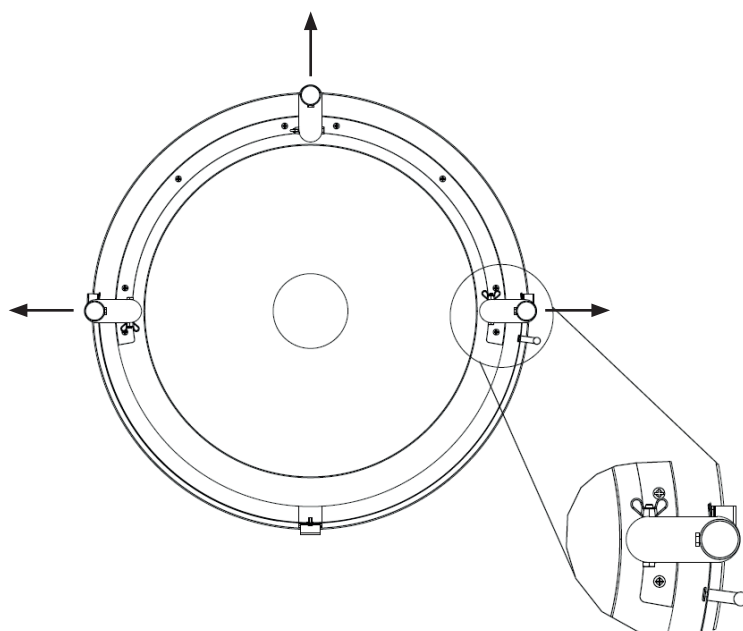
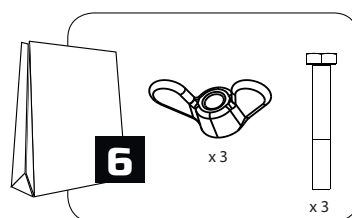
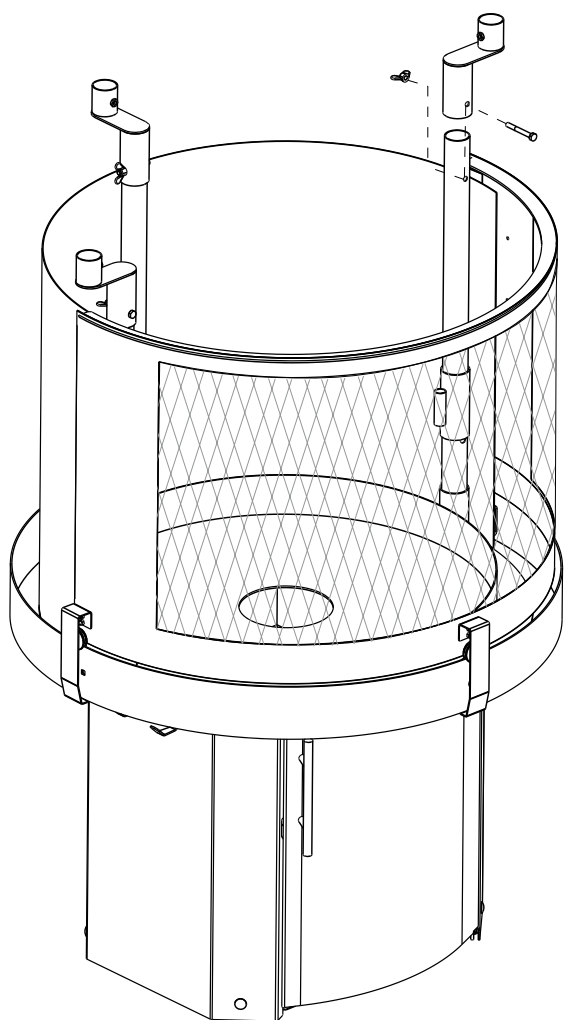
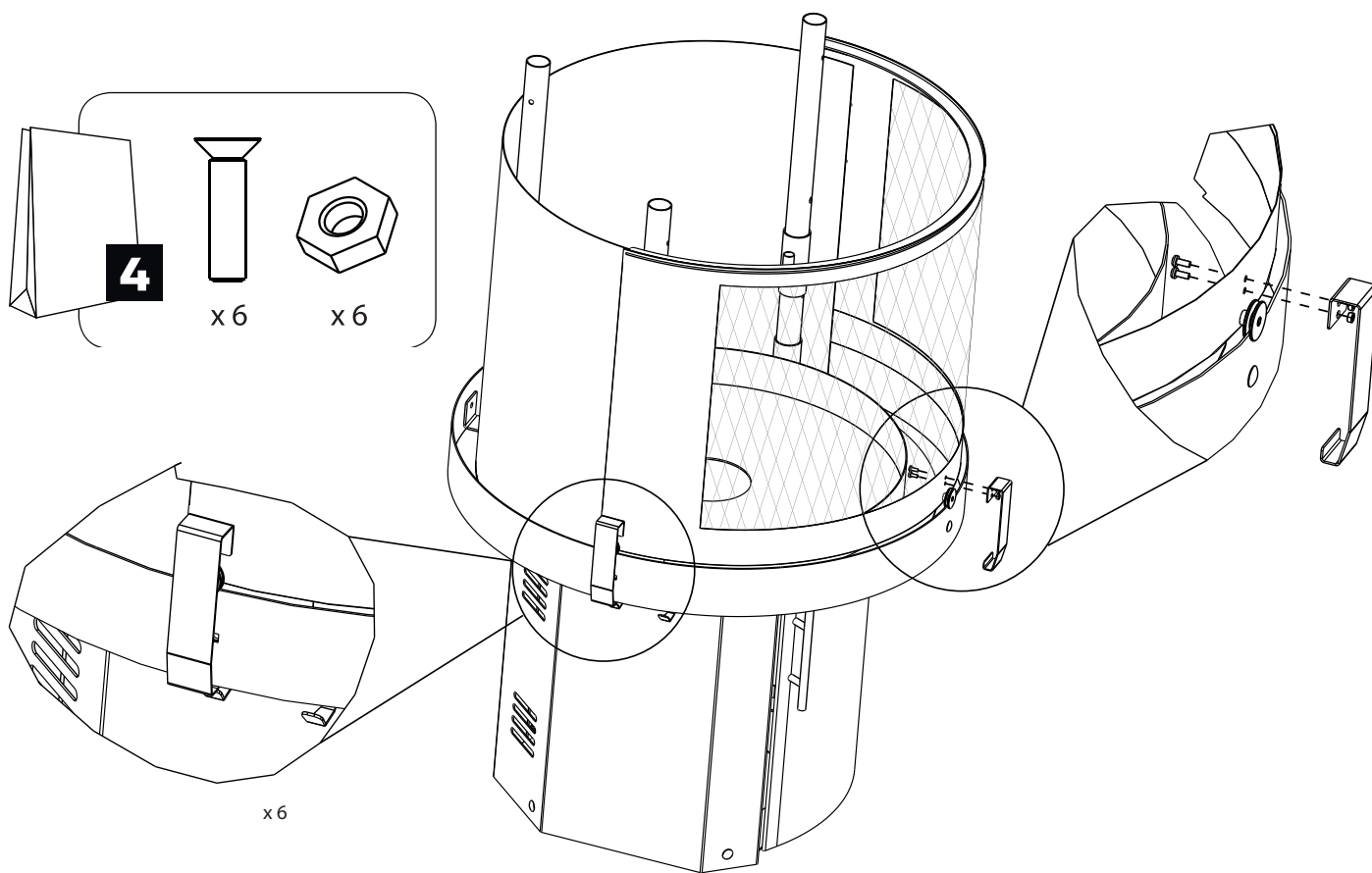
Trä in stekytans höjdinställning i stekytans rör i detta skede!
Lyft nätramen på plats på ringbandet. Ramen blir kvar på rullarna.

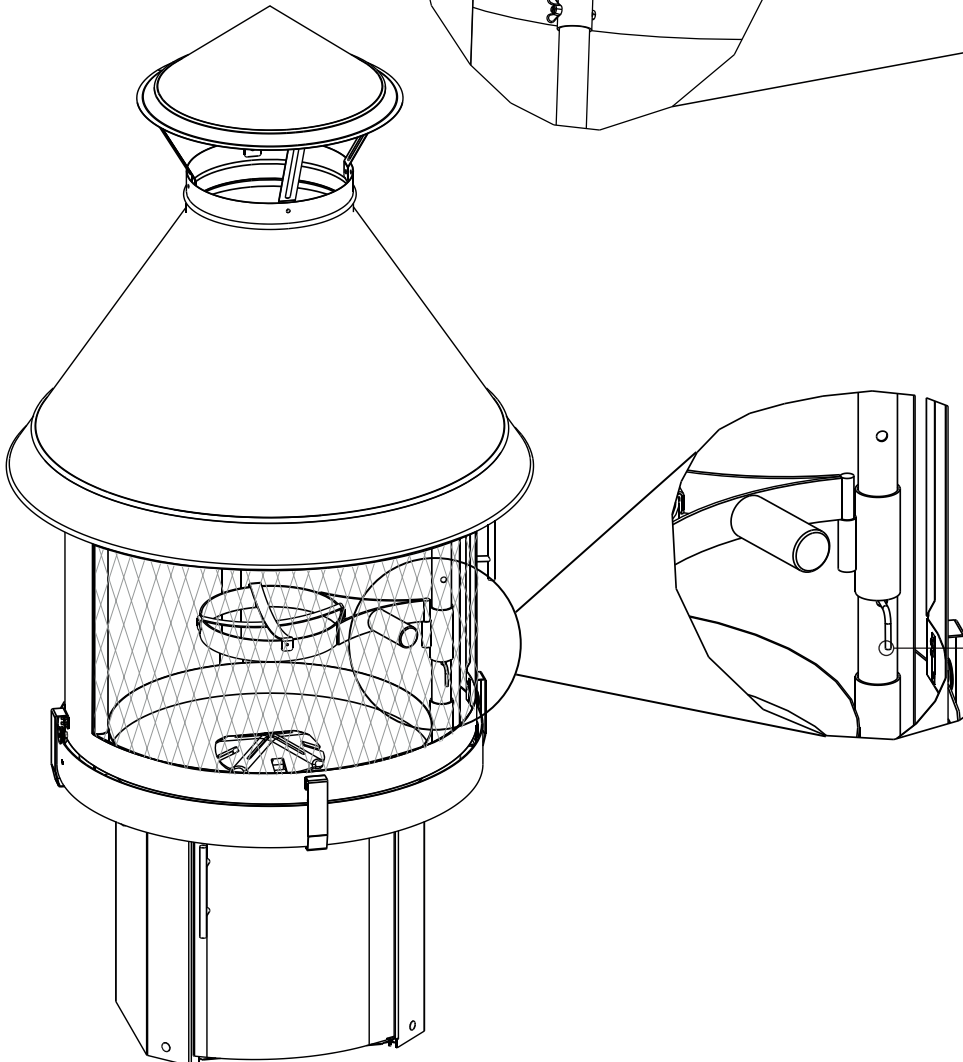
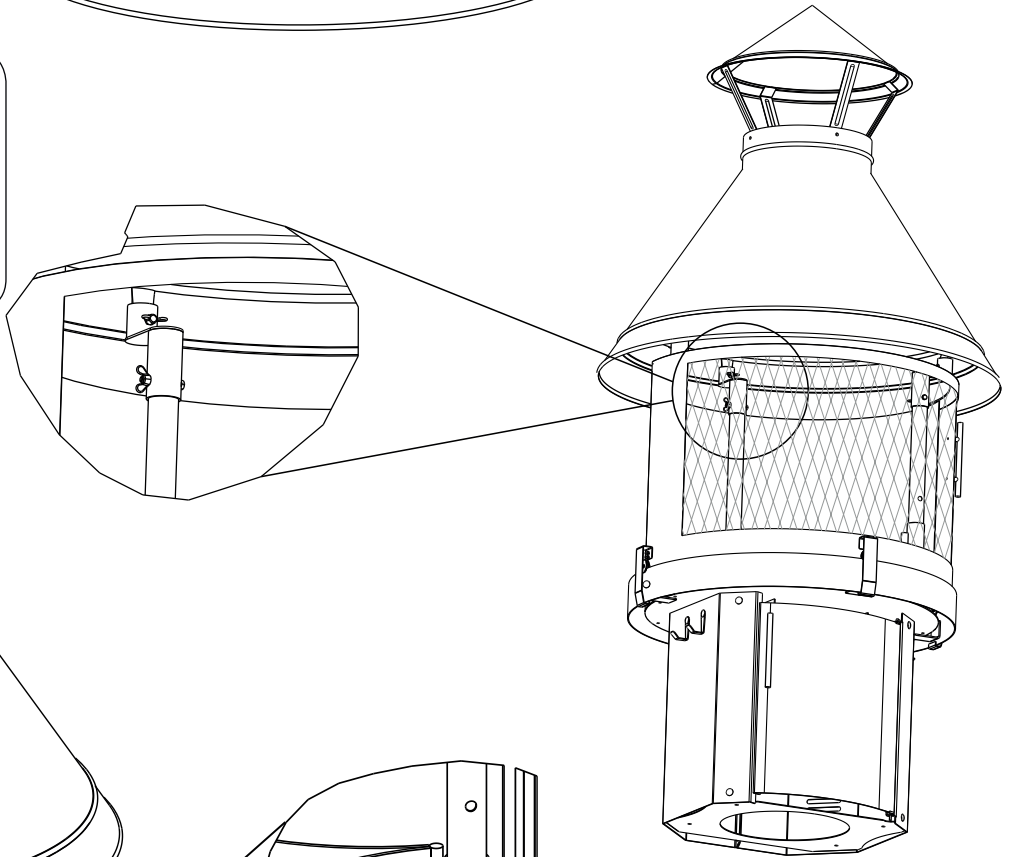
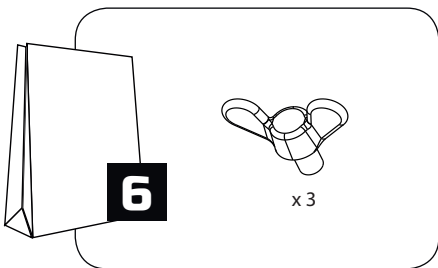
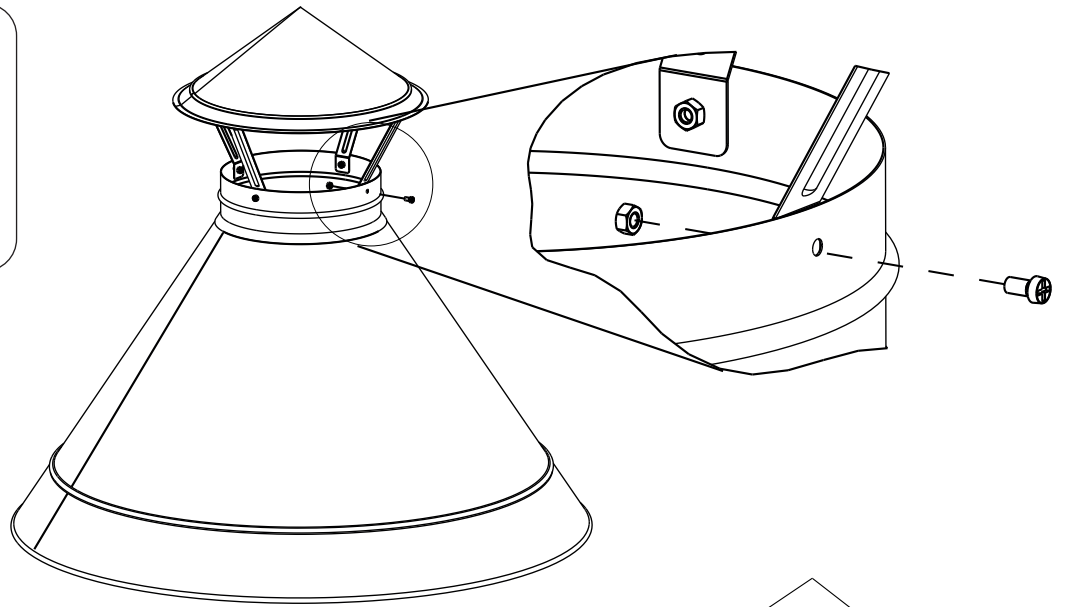
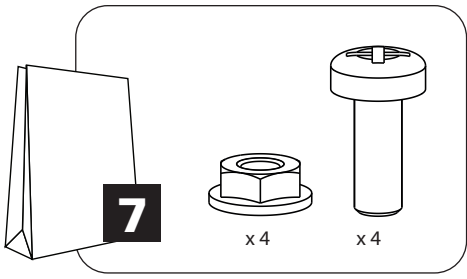
Stecken Sie jetzt die Höhenverstellung der Kochgestelle in das Kochgestellenrohr! Heben Sie den Netzrahmen an seinen Platz auf das Kreisband. Der Rahmen bleibt auf den Rollen.

На этом этапе введите регулятор высоты жарочного основания в трубку основания. Поднимите сетчатую рамку на пояс. Рамка должна опираться на ролики.

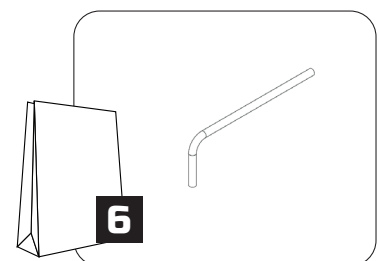
Kehäpanta

Rim band • Ringband • Kreisband • Пояс





Sokka • Pin • Sprint • Befestigungsstift • Штифт



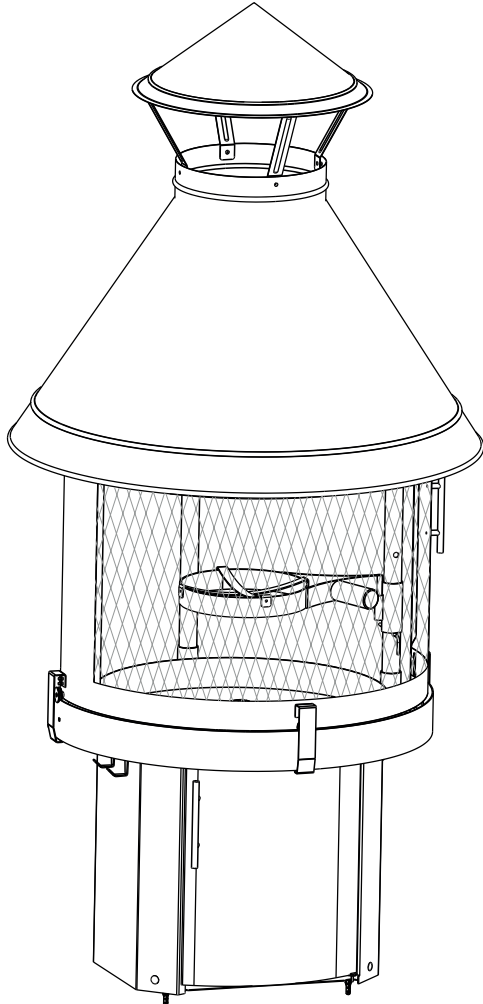
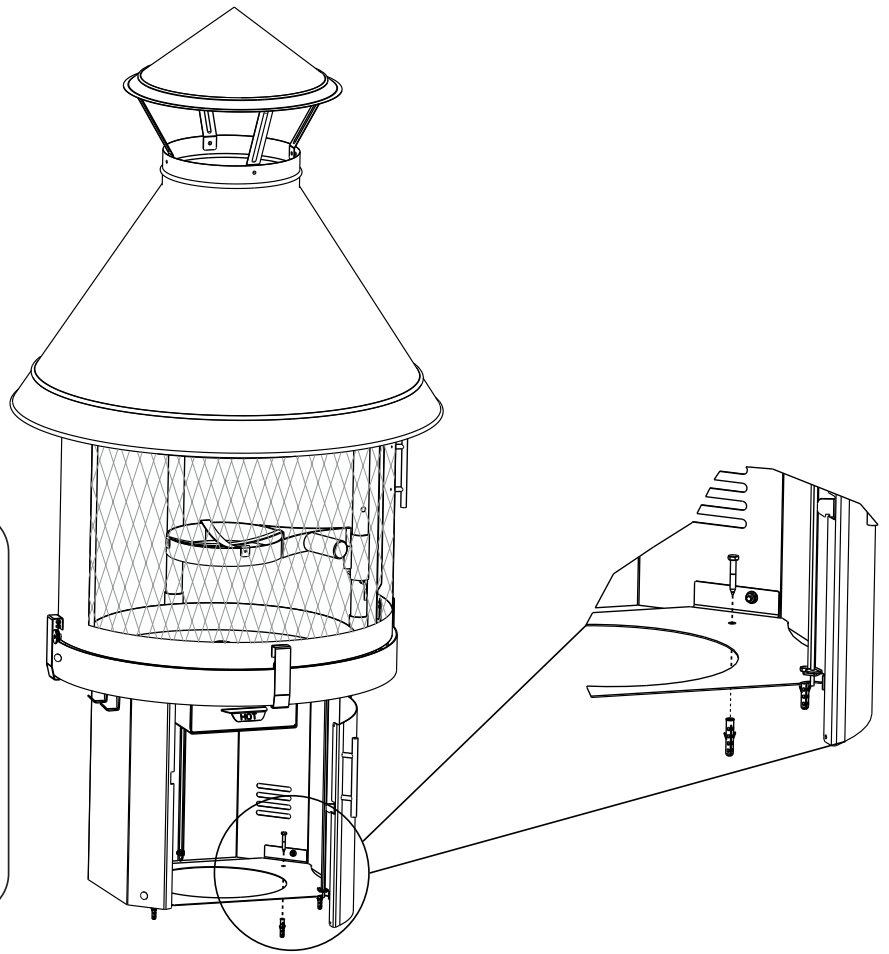
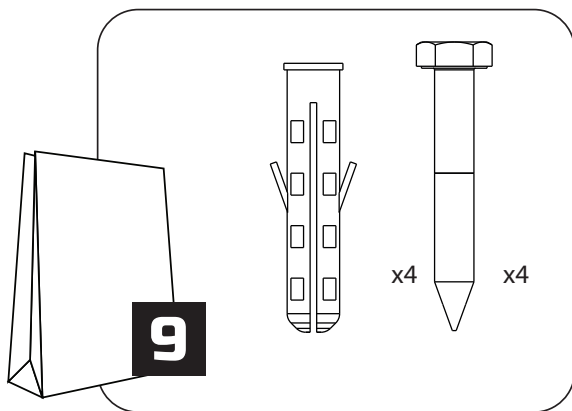
Kiinnitä Kotakeittiö
alustaan.

Fasten the Tundra Grill to
the base.

Fäst Tundra Grillen på
underlaget.

Befestigen Sie den Tundra
Grill mit dem Sockel.

Закрепите Tundra Grill
на основание



Rakennusvaihe / Construction

FI

Avotulen pito suljetuissa tiloissa on usein savuista puuhaa. Kotakeittiö® tulisijan avulla on mahdollista polttaa avotulta sisällä turvallisesti ja savuttomasti.

Kotakeittiö® tulisijan helposti asennettava savunpoistojärjestelmä poistaa savukaasut tehokkaasti ja varmasti, kun rakennusvaiheessa on huolehdittu siitä, että "korvausilmaa" saadaan riittävästi.

Korvausilma on olennaisimpia asioita savunpoistossa. Uutta, ulkoa tulevaa korvausilmaa täytyy saada sisään vähintään yhtä paljon kuin sitä poistuu savun mukana ulos.

Poltettaessa tulta sisätiloissa syntyy kotoon tai huvimajaan ilmapöly. Riittävän korvausilman puuttuessa savu ei poistu piipusta, koska nostetta ei synny ja ilman ulosvirtaus hidastuu.

Hyvän ja savuttoman sisäilman saamiseksi tarvitaan siis halkaisijaltaan noin 30 cm:n savupiippu ja riittävästi korvaavaa ilmaa ulos virtaavan tilalle.

EN

Using open fire in buildings is often a smoky business. Tundra Grill® guarantees safe and smoke-free use of open fire in such conditions.

Tundra Grill's smoke exhaustion system is easy to install. It removes combustion gas effectively and safely provided that sufficient fresh airflow has been taken into account in the construction process.

Sufficient fresh airflow is one of the most essential aspects of smoke exhaustion. At least as much fresh air should come in as goes out with the smoke.

Burning an open fire creates a shortage of air inside the cooking shelter or summer cottage. In case of lack of fresh air the smoke will not flow out through the chimney due to the insufficient draught slowing down the smoke outflow process.

In order to guarantee fresh and smoke free room, a chimney of about 30 cm in diameter and sufficient fresh air flow replacing the air escaping with the smoke are needed.

SE

Att ha en öppen eld i ett stängt utrymme orsakar ofta mycket rök. Med hjälp av Tundra Grill®-eldstaden blir det möjligt att ha en öppen eld inomhus på ett säkert och rökfritt sätt.

Tundra Grill®-eldstadens lättmonterade rök bortledningssystem leder bort rökgaserna på ett effektivt och säkert sätt om man vid byggskedet har sett till att det finns tillräckligt med ersättningsluft.

Ersättningsluften är en av de viktigaste beståndsdelarna vid rökavledning. Mängden ny ersättningsluft som kommer utifrån måste motsvara åtminstone den mängd som leds bort med röken.

Vid eldning inomhus uppstår det luftbrist i kätan eller lusthuset. Då det inte finns tillräckligt med ersättningsluft så leds inte röken bort via skorstenen, eftersom det inte uppstår någon cirkulation och utflödet blir långsammare.

För att uppnå en bra och rökfri inomhusluft behövs med andra ord en skorsten med en diameter om cirka 30 centimeter och tillräckligt med ersättningsluft för att ersätta luften som flödar ut.

DE

Wenn ein offenes Feuer in Innenräumen gemacht wird, ist zu erwarten, dass Rauch entsteht. Mit dem Tundra Grill® können Sie offenes Feuer auch innen ohne Rauch haben.

Der leicht installierbare Rauchabzugssystem entfernt die Rauchgase effektiv und sicher, wenn Sie beim Bauen dafür gesorgt haben, dass ausreichend frische Luft nachströmen kann.

Substitutionsluft ist wichtig für einen guten Rauchabzug. Man braucht mindestens so viel Frischluftzufuhr, wie durch den Rauch abzieht.

Wenn man innen Feuer macht, entsteht Luftverlust. Deshalb muß für ausreichend Frischluft gesorgt werden damit ein entsprechender Abzug gewährleistet werden kann.

Man braucht also für frische, rauchlose Innenluft einen Schornstein von ca. 30 cm Durchmesser und ausreichend Zuluft.

RUS

Нередко мы встречаемся с проблемой задымления помещения, в котором горит открытый огонь. Идеи Tundra Grill® по «дымоудалению» эту проблему решают, что позволяет комфортно использовать открытый огонь и обеспечивает безопасную эксплуатацию гриля в закрытых помещениях.

Установка системы удаления дыма барбекю-гриля Tundra Grill® довольно проста. Система эффективно удаляет дым, при условии, что в процессе установки был предусмотрен приток достаточного количества свежего воздуха. Подача необходимого объема воздуха и достаточная тяга являются основными задачами для эффективного удаления дыма.

Приток достаточного количества свежего воздуха является основным условием для нормального функционирования любой системы удаления дыма. Минимальное условие – объем притока свежего воздуха должен соответствовать объему оттока удаляемого воздуха наружу.

Использование открытого огня приводит к недостатку воздуха в кухонном помещении или столовой загородного дома. При недостаточном притоке свежего воздуха, дым не будет выходить через вытяжную трубу вследствие недостаточности тяги и замедления оттока воздуха.

Для удаления дыма необходимо использовать вытяжную трубу диаметром 30 см., и обеспечить достаточный приток свежего воздуха в помещение.

ESIMERKKI / EXAMPLE

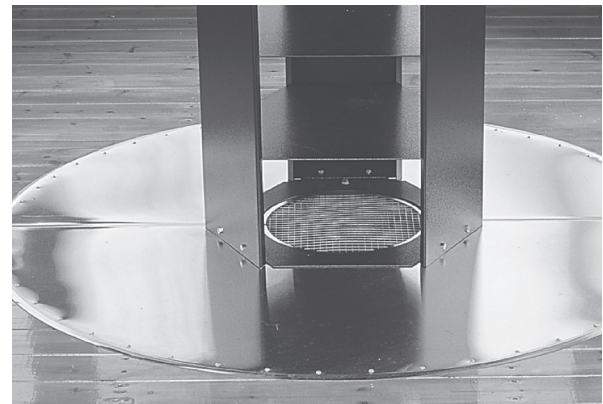
FI Alla hyvä esimerkki Kotakeittiön vaatiman korvausilma-aukon asennuksesta ja verkottamisesta, sekä palomääräysten mukaisesta turvallisesta lattiapellityksestä:

EN A good example of the grid and installation of a fresh-air hole for Tundra Grill, and a safe metal sheet covering which meets the requirements set by the fire safety instructions.

SE Ett bra exempel på att montera och gallerföra ersättningsluftöppningen samt säker plåtbeslagning av golvet i enlighet med brandsäkerhetsbestämmelserna.

DE Ein gutes Beispiel vom Einbau und Vergitterung der Frischluftzufuhr. Ein Fußbodenblech, das die Brandschutzregelungen füllt.

RUS На рисунках показаны примеры организации отверстия для притока воздуха с использованием защитной сетки. В соответствии с требованиями пожарной безопасности при использовании барбекю внутри помещений, необходимо предусмотреть покрытие из негорючего материала на полу под стойкой очага и вокруг вашего гриля.



Muistithan kiinnittää tulisijan lattiaan huolellisesti!
Remember to secure the fireplace to the floor!
Du kom väl ihåg att montera fast eldstadens golv ordentligt!
Denken Sie daran, den grill vorsichtig auf den Boden legen!
Не забудьте надежно закрепить стойку очага к полу!

Korvausilma / Replacement air ESIMERKKIVAIHTOEHDOT / EXAMPLE OPTIONS

FI VAIHTOEHTO 1

Paras ja vedoton tapa ratkaista avotulen vaatiman korvausilman oikeanlainen virtaus on rakentaa rakennukseen tiivis säteittäin koolattu lattia, joka jätetään lattialautojen alapuolelta auki. Tulisijan alle tehdään 25 - 30 cm:n reikä, josta ilmavirtaus nousee suoraan arinaan; näin saadaan hyvä, tasainen virtaus sisäänpäin. Tulta poltettaessa virtaus kiihtyy ja näin syntyy hyvä ylöspäin suuntautuva veto piipulle.

EN ALTERNATIVE 1

The best way to ensure a sufficient fresh air flow without uncomfortable draught is to build a compact and radially built timber floor which is left slightly open under the floor boards. A 25-30 cm wide hole should be made under the fireplace through which fresh air can rise directly to the adjustable damper control; in this way a steady flow of fresh air into the fireplace is ensured. The burning fire creates a more intense flow, which, in turn, will create a good upward draught up to the chimney.

SE ALTERNATIV 1

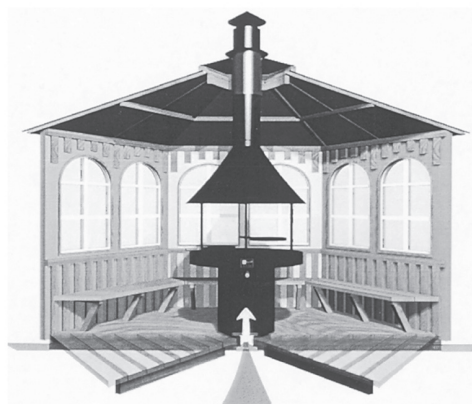
Det bästa dragfria sättet att säkerställa korrekt flöde av den ersättningsluft som en öppen eld kräver är att bygga ett tätt golv med radiell regling, som lämnas öppet under golvbrädorna. Under eldstaden görs en cirka 25–30 centimeter stor öppning, varifrån luftflödet flyter upp direkt till rosten, och på så sätt får man ett bra och jämnt flöde inåt. När man eldar ökar flödet och på så sätt uppstår ett bra, uppåtgående drag till skorstenen.

DE ALTERNATIV 1

Der beste Alternative, ohne Zugluft, ist ein radial verlaufender, mit Schalungsträgern gebauter Boden, den man unter den Bodenbrettern offen läßt. Man schneidet einen Loch von 25-30 cm unter die Feuerstelle. Daraus steigt Luft direkt in den Rost. So entsteht einen guter, gleichmäßiger Luftzug.

RUS ВАРИАНТ 1

Наилучший вариант организации притока необходимого объема воздуха - предусмотреть отверстие в полу. В этом случае между полом Вашего помещения и грунтом должно быть свободное пространство. Отверстие Ø 250-300 мм. делается непосредственно под очагом Tundra Grill® (рис. 14). Поступающий через него свежий воздух поднимается вверх к очагу и создает равномерный восходящий поток без неприятного сквозняка. При горении огня приток воздуха усиливается и, таким образом, возникает хорошая тяга в трубе, благодаря которой дым не поступает в помещение.



F1 VAIHTOEHTO 2

Toinen suosittu, mutta ei niin hyvä tapa ratkaista korvausilman saanti on upottaa rakennuksen perustuksiin korvausilmaputkia. Putkien halkaisijan tulisi olla noin 150 mm ja niitä pitäisi asentaa vähintään 4 kpl osoittamaan eri ilmansuuntiin. Hyvän vedon ja toimivuuden takia putkien asennon pitäisi olla mahdollisimman paljon tulisijaan päin nouseva. Vaakatasoiseen putkeen ei synny kunnollista virtausta.

EN ALTERNATIVE 2

Another popular, but not a good way to solve the fresh air intake problem is to place fresh air intake tubes in the foundation of the building. The diameter of the tubes should be 15 cm and at least four tubes, directed in different directions, should be installed. In order to ensure sufficient draught and efficient smoke exhaustion, the tubes should rise towards the fireplace as much as possible. Horizontally installed tubes cannot guarantee sufficient airflow.

RUS ВАРИАНТ 2

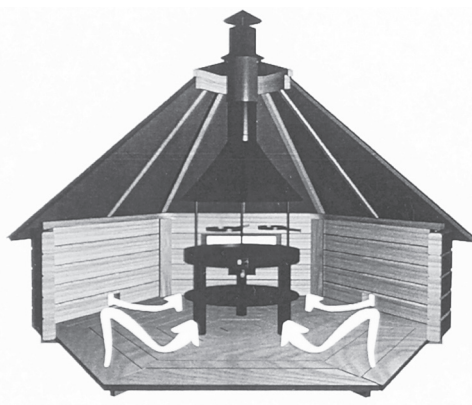
Другой широко распространенный, но далеко не лучший способ организации притока воздуха – использовать трубы, через которые будет поступать свежий воздух. Данный вариант, как правило, актуален в случае, когда Ваше строение расположено непосредственно на земле (без фундамента). В этом случае необходимо установить не менее 4-х труб, направленных в разные стороны от очага. Диаметр каждой трубы должен составлять 150 мм. Для создания достаточной тяги и эффективного удаления дыма, трубы должны иметь максимальный наклон в сторону «от очага» как это показано на рисунке 15 (на рис. 15 изображена только 1 из 4 труб). Горизонтально установленные трубы не могут гарантировать достаточного притока воздуха.

SE ALTERNATIV 2

Ett annat populärt, men inte lika bra, sätt att säkerställa ett tillräckligt flöde av ersättningsluft är att montera ersättningsluftrör i byggnadens grund. Rörens diameter bör vara cirka 150 millimeter och minst fyra stycken bör installeras så att de är riktade i olika luftriktningar. För att uppnå bra drag och funktion bör rören så långt det är möjligt vara positionerade så att de är riktade upp mot eldstaden. Ett ordentligt flöde kanaldrig uppnås i ett horisontellt liggande rör.

DE ALTERNATIV 2

Allgemein üblich, aber nicht so gut ist, die Luft durch Rohre, die unter dem Gebäude verlegt sind, einzuleiten. Die Rohre sollten von wenigstens 150 mm Durchmesser haben, und wenigstens in 4 Richtungen gehen. Sie sollten wegen des Durchzugs zum dem Grill möglichst viel Steigung haben. Horizontale Rohre ergeben keinen reichlichen Luftzug.



FI VAIHTOEHTO 3

Huonoimpia tapoja korvausilman saamiseksi ovat erilaiset ovien alusaukot tai aukot seinissä. Ilma virtaa niistä liian voimakkaasti ja saa helposti savun pyörimään sisätiloissa. Talvikäytössä aukoista virtaa myös voimakas kylmä veto jalkoihin.

EN ALTERNATIVE 3

One of the worst ways to solve the fresh air intake problem is to leave some space under the doors or to make holes in the walls. The air flows through them too strongly and makes the smoke whirl in the room. In winter, cold air will flow towards your feet, too.

SE ALTERNATIV 3

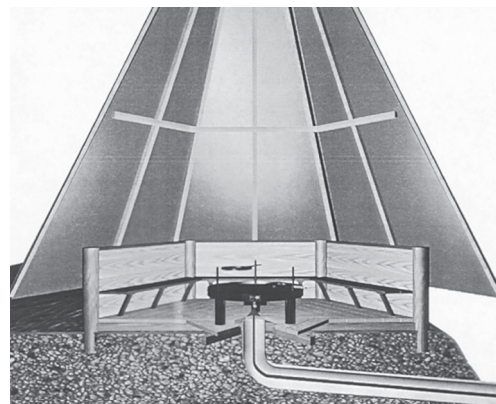
De sämsta alternativen för att säkerställa ersättningsluften är olika bottenöppningar vid dörrar och väggöppningar. Luften flödar för starkt genom dem och orsakar lätt att röken cirkulerar i inomhusutrymmet. Vid vinteranvändning flödar även väldigt mycket kall luft nere vid fötterna.

DE ALTERNATIV 3

Nicht zu Empfehlen sind verschiedene Öffnungen unter der Türe oder in den Wänden. Luft strömt zu stark und verwirbelt den Rauch im Raum. Im Winter bekommen Sie auch kalten Zug auf die Füße.

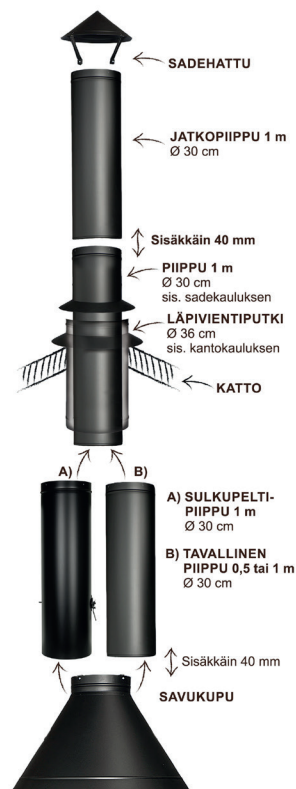
RUS ВАРИАНТ 3

Один из наименее удачных вариантов организации притока свежего воздуха – оставить зазор между полом и дверью, сделать щели при укладке половой доски или проделать отверстия в нижней части стен (см. рисунок 16). Воздух в данном случае будет поступать слишком интенсивно, в результате чего образуются вихревые потоки распространяющие дым по помещению. Кроме того, зимой холодный воздух будет дуть по ногам.



Savupiippu Chimney

KOKOAMISOHJE / ASSEMBLY INSTRUCTIONS



Varmista piippuliitokset peltiruuvilla tai poraavalla peltiruuvilla (2kpl). Myös kuumankestävää liimamassaa voi käyttää.

Secure the pipe joints with two sheet metal screws or drilling sheet metal screws. Heat resistant glue paste can also be used.

Säkra pipfogarna med två plåtskruvar eller borrhande plåtskruvar. Värmebeständig limmassa kan också användas.

Sichern Sie Schornsteinverbindungen mit Blechschrauben oder bohrenden Blechschrauben (2 Stück). Auch hitzebeständige Leimmasse kann verwendet werden.

Зафиксируйте соединения дымовой трубы шурупами или шурупами-саморезами по жести (2шт). Можно использовать также жаростойкую клейкую массу.

FI

1. Nosta valmiiksi koottu Kotakeittiö® rakennuksen katossa olevan piipunreiän (Ø 370 mm) kohdalle.
2. Kiristä suurempi kaulus eli kantokaulus läpivientiholkin yläpäässä kiertävään syvennyksuraan. Solki pujotetaan naaraspuolen läpi ja lukitaan kääntämällä solki taaksepäin naaraspuolen päälle, jolloin kaulus ei pääse enää löystymään.
3. Pujota läpivienti katon yläpuolelta kauluksen varaan roikkumaan.
4. Laske piiput katolta käsin ja liitä toisiinsa sekä savukupuun siten, että piipun suora pää tulee supistuksen päälle. Kiinnitykseksi riittää piipun oma paino. Alemman piipun päässä olevat reiät jäävät siis piiloon ylempään piipun sisään. Ylimmäiseksi eli näkyviin jäävät reiät ovat sadehatun kiinnittämistä varten.
5. Kiinnitä sadehattu ruuveilla piippuun, hatun jalat piipun sisäpuolelle.
6. Asenna pienempi kaulus eli sadekaulus läpiviennin yläpäästä yli tulevien peltiluiskien päälle. Sadekauluksen tehtävänä on estää sadeveden valuminen piipun ja läpiviennin väliin.
7. Tiivistä sadekauluksen ja piipun sauma huolellisesti lämmönkestävällä silikoni-massalla.

EN

1. Lift and place the assembled Tundra Grill below the chimney hole of the roof (Ø 37 cm).
2. Tighten the bigger collar – the bushing collar – into the groove in the upper part of the outer flue. Thread the tab through the slot and lock it by turning it back tightly on top of it to prevent the collar from loosening.

3. Thread the outer flue through the chimney hole from the top so that it hangs down from the support collar.
4. Lower the inner flue pipes from the roof and connect them to each other and to the hood so that the straight end of the flue pipe is placed on the flange on top of the hood. The chimney's own weight guarantees sufficient fastening. The four holes in upper part of the lower flue remain hidden inside the upper flue. The four holes in the upper flue will be used for fastening the rain cap.
5. Fasten the rain cap to the inner flue with four screws.
6. Place the smaller collar – rain collar – on top of the sheet iron strips in the upper end of the outer flue. The rain cap prevents the rain from falling between the chimney and the outer flue.
7. Seal the joint between the rain cap and the chimney with heat-resistant silicone.

SE

1. Lyft upp det färdigmonterade Tundra Grill® och positionera det vid skorstenshålet (Ø 370 mm) på byggnadens tak.
2. Dra åt den större kragen, d.v.s. bärkragen, i det fördjupade spåret som löper runt överdelen av genomföringsholken. Spännet träs genom att man vrider spännet bakåt, ovanpå honsidan, varpå kragen inte kommer åt att lossna.
3. Trä genomföringen via överdelen av taket så att den hänger i kragen.
4. Sänk ned skorstenarna från taket för hand och anslut dem i varandra och i röckåpan så, att skorstenens raka sida hamnar ovanpå infällningen. Du behöver inte fästa skorstenen på något

särskilt sätt, dess vikt räcker gott och väl. De hål som finns i den nedre skorstenen blir därmed dolda inuti den övre skorstenen. De översta hålen, alltså de som syns, är till för att fästa regnhatten i.

5. Skruva fast regnhatten i skorstenen med skruvarna så att hattens ben hamnar innanför skorstenen.
6. Montera den mindre kragen, d.v.s. regnkragen, via överdelen på genomföringen ovanpå de ovanliggande plåtramparna. Regnkragens uppgift är att förhindra regnvatten från att rinna ned mellan skorstenen och genomföringen.
7. Tätä skarvarna på regnkragen och skorstenen noggrant med värmebeständig silikonmassa.

DE

1. Der zusammengebaute Tundra Grill® wird unter das Schornsteinloch (Ø 370 mm) gestellt.
2. Der Hängekragen wird eng auf die Nute an der oberen Ende der Durchführung gespannt. Die Klappe wird durch den Haft aufgezogen und auf den Haft rückgebogen, um den Kranz festzuklemmen.
3. Die Durchführung (Ø 36 cm) wird von oben her durch das Dach gesteckt, so dass sie auf dem Kranz gestützt abhängt.
4. Der Schornsteinrohre (Ø 30 cm) werden zusammen von oben her durch das Dach gesteckt und mit dem Rauchabzug so angebaut, dass das gerade Ende auf dem Reduktionsstück steht. Keine extra Befestigung ist nötig. Die oberen Löcher sind für die Befestigung des Regenkragens.
5. Der Regenkragen wird auf den Schornstein angeschraubt.

6. Der kleinere Kragen wird zuletzt auf die Blechblätchen an oberen Ende der Durchführung gestellt und festgeklemmt wie oben. Dieser Kragen sichert, dass kein Regenwasser nicht in die Durchführung hinein fließt.
7. Die Fuge zwischen Kragen und dem Rohr wird sorgfältig mit wärmebeständigem Silikonmasse gefüllt.

RUS

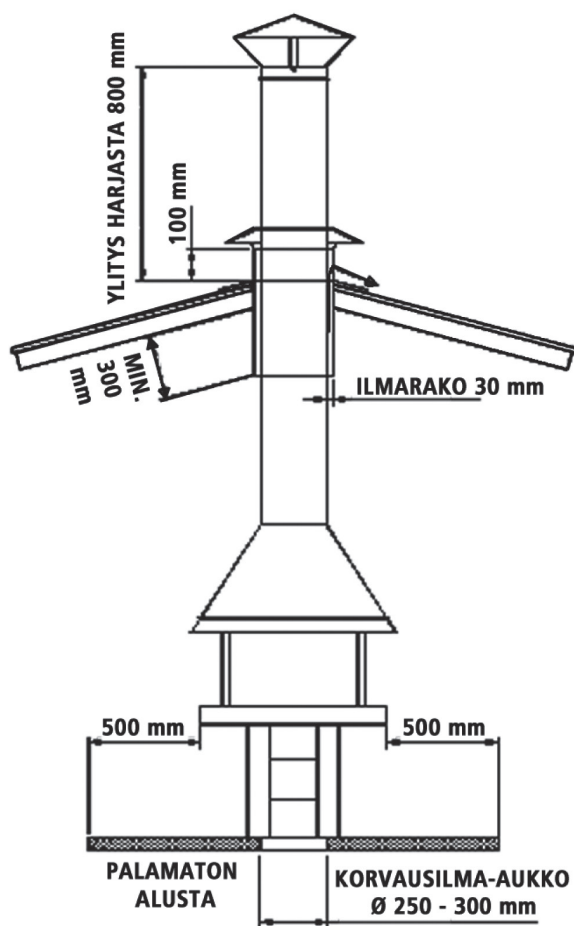
1. Расположите Ваш собранную модель Tundra Grill® под отверстием в кровле (диаметр отверстия 37-38 см).
2. Закрепите самый большой по размеру воротник – воротник, перекрывающий зазор между кровлей и проходным элементом, - в прорези в верхней части проходного элемента (рисунок 16). Проденьте язычок воротника проходного элемента в прорезь, выведите его наружу и зафиксируйте (загните его), во избежание ослабления крепления воротника (рисунок 17).
3. Вставьте проходной элемент в отверстие в кровле, таким образом, чтобы он повис на своем воротнике.
4. Проденьте две метровых трубы через проходной элемент, соедините их друг с другом и дымовым куполом (рисунок 18 и 19). Надежность крепления обеспечивается собственным весом вытяжных труб. Четыре отверстия в верхней части нижней трубы будут скрыты верхней трубой. Четыре отверстия в верхней трубе предназначены для крепления противодождевого зонта.
5. Прикрепите противодождевой зонт к верхней трубе при помощи четырех винтов с гайками.
6. Закрепите меньший по размеру воротник – воротник

трубы, на верхней трубе так, чтобы он перекрывал вентиляционный зазор между верхней трубой и проходным элементом. Специальные ограничители в верхней части проходного элемента будут

поддерживать воротник трубы, обеспечивая необходимую высоту зазора.

7. Во избежание протечек между проходным элементом и трубой, а так же

между проходным элементом и кровлей герметизируйте места прилегания воротников термостойким силиконом.



**MUISTITHAN KORVAUSILMAN!
DID YOU REMEMBER THE VENTILATION?**
**Du kommer väl ihåg ersättningsluften!
Denken Sie an die Luftzirkulation!**
При использовании грилей Tundra Grill® внутри помещени не забудьте об организации притока воздуха !

FI

Asennettaessa Kotakeittiö® tulisijaa sisätiloihin on palomäärysten noudattaminen ensiarvoisen tärkeää. Ohessa muutamia huomioitavia seikkoja:

- Läpivientiputki pitää ylittää 300 mm alaspäin lähimmästä palavasta kattomateriaalista ja vastaavasti ylityksen tulee olla 100 mm. (Katso savupiipun asennuskuvaa)
- Piipun pituus on sidonnainen katon jyrkkyyteen ja harjakorkeuteen, mutta piipun pään etäisyyden tulee olla vähintään 80 cm lähimmästä palavasta kattomateriaalista.
- Piippusetin kokoonpanoon kuuluva läpivientiholkki on kelvollinen vain eristämätömiin tai välikatottomiin rakennuksiin. Mikäli suunnittelet Kotakeittiö® tulisijan asentamista lämpöeristettyyn tai välikatollisen rakennukseen tarvitset mittatilaustyönä valmistettavan paloeristetyn läpiviennin.
- Palomääräykset myös vaativat, että tulisijan alla ja 500 mm reunojen ulkopuolella pitää olla palamaton alusta eli betoni tai suojapelti.
- Huomioithan erityisen varovaisuuden tulenkäsittelyssä sisätiloissa!

EN

When installing Tundra Grill® products into buildings, following fire safety instructions is essential. Here are some important aspects, which should be taken in consideration:

- The lower end of outer flue should extend to 30 cm downwards and at least 10 cm horizontally from the nearest flammable roof material. (See picture: chimney installation drawing)
- The length of the chimney depends on the slope and the height of the roof, but the distance between the top of the chimney and the nearest flammable roof material must be at least 80 cm.
- The outer flue included in the chimney set can only be used in buildings with no heat insulation or suspended ceilings. If Tundra Grill is installed in buildings with heat insulation or suspended ceilings, a fire protected, made-to-measure bushing is needed.
- According to the fire protection instructions, non-flammable material, such as concrete or protective metal sheet, should be placed under and around (50 cm) the fireplace.
- Take special care with open fire in indoor areas.

SE

När Tundra Grill®-eldstaden monteras inomhus är det av största vikt att följa brandsäkerhetsbestämmelser. Här följer några saker som du bör uppmärksamma:

- Genomföringsholken måste ha ett nedåtgående avstånd om minst 300 millimeter från närmaste brännbara takmaterial och på motsvarande sätt måste den uppåtgående höjden vara minst 100 millimeter. (Se skorstenens monteringsbild.)
- Längden på skorstenen är beroende av taklutningen och kamhöjden, men ändan på skorstenen får inte vara placerad närmare än 80 centimeter från närmaste brännbara takmaterial.
- Genomföringsholken som tillhör skorstenssystemet är lämplig endast för byggnader som inte är isolerade eller byggnader som saknar innertak. Om du planerar att montera en Kotakeitti®-eldstad i en isolerad byggnad eller en byggnad med innertak, behöver du en måttbeställd och brandisolerad genomföring.
- Enligt brandsäkerhetsbestämmelserna måste det finnas ett brandsäkert underlag, d.v.s. betong eller skyddsplåt, under eldstaden och 500 millimeter utanför kanterna.
- Observera att du måste iaktta särskild försiktighet då du hanterar eld inomhus!

DE

Wenn man den Tundra Grill® innen aufstellt, muß man die Brandschutzregelungen sorgfältig befolgen. Hier sind einige Punkte, die Sie Beachten sollen:

- Das Durchzugsrohr sollte 300 mm vom nächsten brennbaren Dachmaterial und 100 mm über dem Gleichen sein. (Siehe Bild: Einbau der Schornstein.)
- Die Länge des Schornsteins hängt vom Winkel des Daches sowie von der Firsthöhe ab, aber die Schornsteinspitze sollte mindestens 80 cm über das nächste brennbare Dachmaterial reichen.
- Der Durchzug des Schornsteins eignet sich nur für unisolierte und zwischen-dachlose Gebäude. Wenn Sie den Tundra Grill® in ein Gebäude einstellen, das isoliert ist oder einen Zwischendach hat, brauchen Sie als Sonderanfertigung einen Durchzug mit einer Brandschutzbeschichtung.
- Die Brandschutzregelungen sagen aus, dass der Grill nur auf ein unbrennbares Bodenmaterial, wie z.B. Beton oder Schutzblech, gestellt werden darf und dass diese Unterlage so gross sein soll, dass diese Unterlage bis 500 mm ausserhalb der Ränder der Feuerstelle reicht.
- Gehen Sie bitte mit besonderer Sorgfalt mit Feuer um!

RUS

При установке барбекю-гриля Tundra Grill® в помещениях необходимо соблюдать правила пожарной безопасности. Ниже изложено лишь несколько важных требований:

- Нижняя часть проходного элемента должна быть ниже потенциально возгораемого материала кровли на 300 мм. Расстояние от верхнего края проходного элемента до кровли должно быть не менее 100 мм. (см. схему ниже)
- Длина вытяжной трубы должна зависеть от угла наклона и высоты крыши, при этом расстояние от верхнего края трубы до ближайшего потенциально возгораемого материала кровли должно быть не менее 800 мм.
- Проходной элемент, входящий в комплект вытяжных труб, может использоваться только в постройках без теплоизоляции и подвесных потолков. В случае установки барбекю-гриля Tundra Grill® в помещения с теплоизоляцией или подвесными потолками, необходимо использовать специальный, пожаро-безопасный и подходящий по размерам проходной элемент.
- В соответствии с правилами пожарной безопасности, необходимо предусмотреть невозгораемое основание, изготовленное из бетона или стального листа, под грилем и на расстоянии 50 см. вокруг стойки очага.
- Соблюдайте правила безопасности при приготовлении пищи на открытом огне в помещении.



Tuli tehdään aina suoraan arinan päälle. Näin varmistat parhaan palamisen, kun korvausilma tulee suoraan alhaalta sekä paloturvallisuusetäisyydet täyttyvät tulen palaessa tulisijan keskellä. Älä aseta poltettavia puita nojaamaan tulisijan takaseinän tuulensuojaa vasten, ettei tuulensuoja ylikuumene ja maalipinta vaurioidu.

Elden görs alltid direkt ovanpå rosten. Detta säkerställer den bästa förbränningen när ersättningsluften kommer direkt under eldstaden, och brandsäkerhetsavstånden uppnås när elden brinner i mitten av eldstaden. Placera inte brännved lutande mot vindskyddet på eldstadens bakvägg, så att vindskyddet inte överhettas och färgytan inte skadas.

The fire is always made directly on top of the grate. This ensures the best combustion when the replacement air comes directly from under the firebox and the fire safety measures are met when the fire burns in the middle of the fireplace. Do not place firewood against the windshield on the back wall of the fireplace in order to prevent overheating of the windshield and damage to the paintwork.

Das Feuer wird immer direkt auf dem Rost angemacht. Dies gewährleistet die beste Verbrennung, wenn die Frischluft direkt unter dem Feuerraum austritt und die Brandschutzabstände eingehalten werden, wenn das Feuer in der Mitte der Feuerstelle brennt. Stellen Sie kein Brennholz gegen die Windschutzscheibe an der Rückwand der Feuerstelle, um eine Überhitzung der Windschutzscheibe und eine Beschädigung der Oberfläche der Farbe zu vermeiden.

Разводите огонь прямо на решетке. Так воздух будет поступать прямо из-под топки, и дрова будут лучше сгорать. Когда огонь горит в середине топки, соблюдается безопасное пожарное расстояние. Не кладите дрова так, чтобы они опирались о заднюю стенку топки, чтобы ветровой щит не перегревался и окрашенная поверхность не портилась.

Näin valitset oikeamittaisen piipun Kotakeittiösi • Choosing the right chimney size for your Tundra Grill • Så här väljer du en skorsten av rätt storlek för ditt Tundra Grill-kök • So wählen sie einen massgerechten Schornstein für Ihren Tundra Grill • Так подбираешь нужного размера дымохода для Tundra Grill®

Kotakeittiö on mahdollista asentaa myös sisätiloihin esimerkiksi kotiaan tai huvimajaan. Seuraavassa on esitetty mitkä mitat tulee selvittää rakennuksen osalta, jotta piippuja tulee hankittua riittävä määrä. Huomioithan, että Kotakeittiö Piippuseittiä soveltuvat sellaisenaan vain eristämättömiin ja välkkättömiin rakennuksiin.

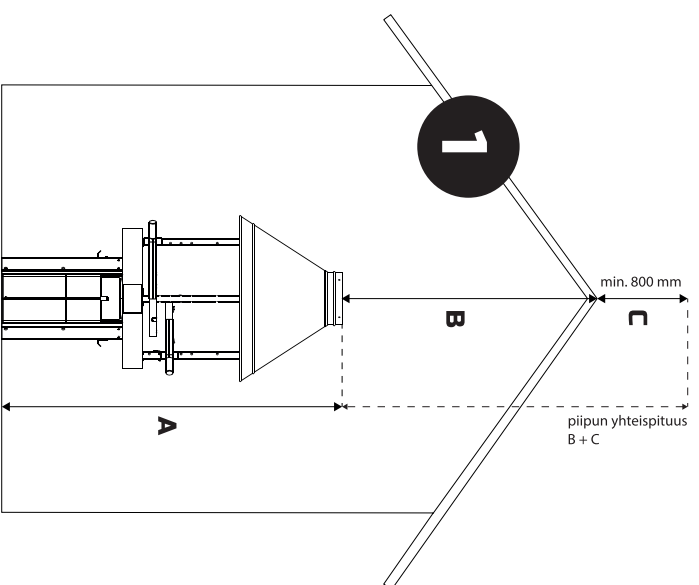
Tundra Grill can also be installed indoors, for example in a hut or a summer house. To know how many chimneys you will need for your Tundra Grill, you need to know the interior dimensions mentioned below. Please note that the Tundra Grill Chimney Sets as such are only suitable for uninsulated and ceilingless buildings.

Tundra Grill-köket kan även installeras inomhus, till exempel i en kåta eller ett lusthus. Av denna text framgår vilka dimensioner som behövs för byggnadens del, så att man skaffar det rätta antalet skorstenar. Beakta att Tundra Grill-skorstensseten som sådana endast lämpar sig för oisolerade byggnader utan innertak.

Es ist möglich, einen Tundra Grill auch in Innenräumen zu montieren, z.B. in eine Grillkote oder ein Gartenhaus. Im Folgenden wird gezeigt, welche Masse hinsichtlich der Bauten zu klären sind, um genügend Schornsteine zu beschaffen. Berücksichtigen Sie, dass sich Tundra Grill Schornsteinsets als solche nur für Bauten ohne Wärmeisolierung und Decke eignen.

Tundra Grill® может быть также установлена в закрытом помещении: палатке или дачной беседке. Далее рассмотрим размеры помещения для того, чтобы подсчитать достаточное количество элементов дымохода.

Обратите внимание, что наборы элементов дымохода Tundra Grill® подходят только для неизолированных и не имеющих промежуточного потолка кровельных строений.



The Tundra Grill installed in the middle of a building with a ridged roof

Kotakeittiö asennettu harjakkattoisen rakennuksen keskelle

A Kotakeittiön maksimikorkeus ilman sadehattua
B mitta sawkuvusta ulkokattoon
C min. 800 mm yllä katon harjasta vedon varmistamiseksi

A The Tundra Grill's maximum height without the rain cap
B The measurement from the smoke hood to the roof
C At least 800 mm above the ridge to ensure draught

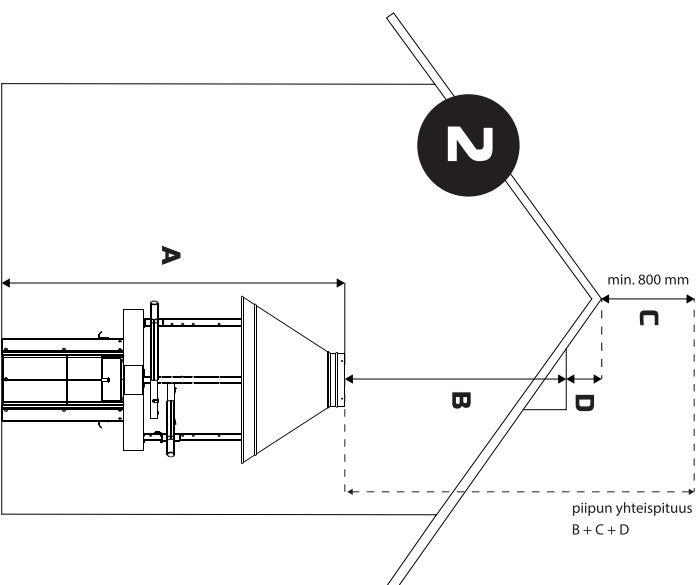
A Tundra Grill-köket's maximum höjd utan regnhatt
B måttet från rökflången till yttertaket
C minst 800 mm över takåsen för att säkra draget

Tundra Grill® installiert in einem Satteldach

Tundra Grill® установлена по центру строения со двускатной крышей

A Maximalthöhe des Tundra Grills ohne Regenhut
B Mess von Rauchhaube bis Dach
C Mindestens 800 mm über dem Dachstuhl um den Zug zu sichern

A Максимальная высота Tundra Grill® без зонты
B Расстояние от дымового колпака до крыши
C для обеспечения хорошей тяги это расстояние должно быть выше на 800 мм от гребня крыши



The Tundra Grill installed on the edge of a building with a ridged roof

Kotakeittiö asennettu harjakkattoisen rakennuksen reunalle

A Kotakeittiön maksimikorkeus ilman sadehattua
B mitta sawkuvusta ulkokattoon
C min. 800 mm yllä katon harjasta vedon varmistamiseksi
D mitta katon harjalta tasaisesta kohkasta

A The Tundra Grill's maximum height without the rain cap
B The measurement from the smoke hood to the roof
C At least 800 mm above the ridge to ensure draught
D The measurement to the ridge from an even spot

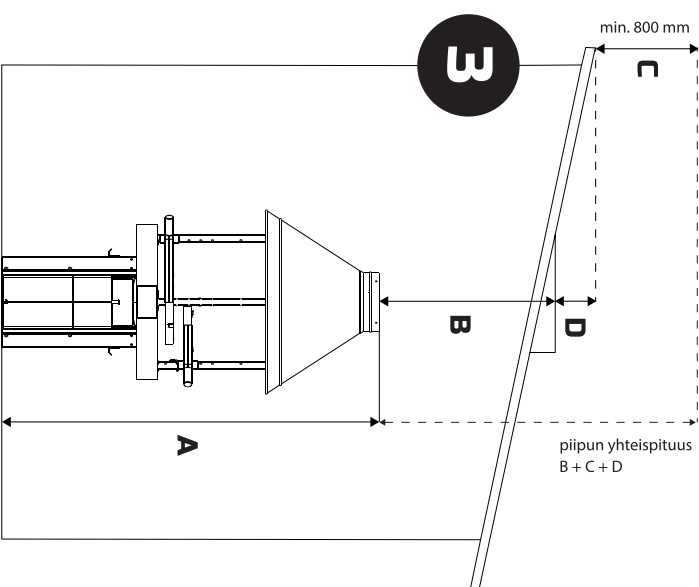
A Tundra Grill-köket's maximum höjd utan regnhatt
B måttet från rökflången till yttertaket
C minst 800 mm över takåsen för att säkra draget
D måttet till takåsen från ett jämnt ställe

Tundra Grill® installiert an Rand eines Daches mit einem Satteldach

Tundra Grill® установлена на краю двускатной крыши

A Maximalthöhe des Tundra Grills ohne Regenhut
B Mess von Rauchhaube bis Dach
C Mindestens 800 mm über dem Dachstuhl um den Zug zu sichern
D Mess bis Dachstuhl von einer ebenen Stelle

A Максимальная высота Tundra Grill® без зонты
B Расстояние от дымового колпака до крыши
C для обеспечения хорошей тяги это расстояние должно быть выше на 800 мм от гребня крыши
D расстояние от ровной поверхности до гребня крыши



The Tundra Grill installed in a building with a lean-to roof

Kotakeittiö asennettu puipettakattoisen rakennuksen

A Kotakeittiön maksimikorkeus ilman sadehattua
B mitta sawkuvusta ulkokattoon
C min. 800 mm yllä katon harjasta vedon varmistamiseksi
D mitta katon harjalta tasaisesta kohkasta

A The Tundra Grill's maximum height without the rain cap
B The measurement from the smoke hood to the roof
C At least 800 mm above the ridge to ensure draught
D The measurement to the ridge from an even spot

A Tundra Grill-köket's maximum höjd utan regnhatt
B måttet från rökflången till yttertaket
C minst 800 mm över takåsen för att säkra draget
D måttet till takåsen från ett jämnt ställe

Tundra Grill® installiert in einem Pultdach

Tundra Grill® установлена на крышу с одним скатом

A Maximalthöhe des Tundra Grills ohne Regenhut
B Mess von Rauchhaube bis Dach
C Mindestens 800 mm über dem Dachstuhl um den Zug zu sichern
D Mess bis Dachstuhl von einer ebenen Stelle

A Максимальная высота Tundra Grill® без зонты
B Расстояние от дымового колпака до крыши
C для обеспечения хорошей тяги это расстояние должно быть выше на 800 мм от гребня крыши
D расстояние от ровной поверхности до гребня крыши

Turvallinen käyttö

Safe and responsible use

FI

Teräksinen kotimainen Kotakeittiö® on erinomainen tunnelman luoja ja lämmön lähde. Näiden ominaisuuksien lisäksi se on myös mitä erinomaisin ruuanlaittoväline.

Kotakeittiö® tulisijan runsas varustelu mahdollistaa sen käytön suljetuissa rakennuksissa ja ulkotiloissa.

Avotulikäytössä, sisällä tai ulkona, noudata sijoituskohteen edellyttämää riittävää huolellisuutta sekä kulloinkin voimassa olevia palomääräyksiä. Tulisijassa olevan kääntöarinan ansiosta lämmönlähteenä voit käyttää puuta tai grillihiiltä.

Kotakeittiötä käyttäessä on muistettava aina käyttää kohtuullista tulta. Tulisijan väärinkäyttö aiheuttaa usein pintakäsittelyn vaurioitumista.

- Älä koskaan sytytä tulisijaa bensiinillä tai muilla vastaavilla tarkoitukseen sopimattomilla aineilla!
- Pidä sytytysnesteet ja tulentekevälaineet poissa lasten ulottuvilta!
- Älä koskaan jätä lapsia yksin tulisijan ääreen!
- Älä säilytä herkästi syttyviä materiaaleja tai nesteitä tulisijan pohjan välittömässä läheisyydessä.
- Käsitellessäsi kuumia keittotasoja (nosto-kääntö), tartu laitteeseen sen puukahvoista tai käytä suojakäsineitä.
- Teräksen ominaisuuksiin avotulikäytössä kuuluu nopea lämpeneminen, joten älä koske niihin osiin, joita ei ole puulla suojattu. Tulisijan pohja ja tuhkalaatikko kuumenevat erittäin kuumaksi käytön aikana.
- Älä nojaa tulisijaan tai savukupuun.
- Vältä polttamasta tulisijassa kertakäyttöastioita, muovia, pahvia, tms. materiaaleja, joista lentää palavia hiutaleita ympäristöön.

- Älä polta muita puita kuin koivua ja leppää.
- Liekkien suurin korkeus ei saa ylittää puoltaväliä tulisijan ja savukuvun etäisyydestä.
- Huolehdi tulisijan kiinnittämisestä alustaan sekä sammutusvälineistä ja opasta muita käyttäjiä miten toimia vaaratilanteen aikana.
- Älä aloita ruoanlaittoa ennen kuin tulisijan pintakerros on tuhkaantunut.

EN

Finnish Tundra Grill® acts as a source of warmth and helps to create a homely atmosphere. In addition, it is a perfect place for cooking.

The various equipment of the Tundra Grill® fireplace enables both indoor and outdoor use.

Due to the adjustable damper control, both wood and charcoal can be used as a source of heat. Always follow the necessary precautions and follow the safety instructions while using an open fire either outdoors or indoors.

When using the Tundra Grill you must remember to always use reasonable fire safety. Fireplace abuse often causes damage to the surface treatment.

- Never light a fireplace with gasoline or other similar substances inappropriate for the purpose!
- Keep lighter fluids and fire-making equipment out of the reach of children!

- Never leave children alone near the fireplace!
- Do not store flammable materials or liquids in the close vicinity of the bottom of the fireplace.
- When handling hot cooking levels (lifting -turning), hold the device in its wooden handles or wear protective gloves.
- Steel features in handling of open fire include rapid high speed heating, so do not touch those parts which are not protected by wood. The base of the fireplace and the ash box become very hot during use.
- Do not lean against the fireplace or the smoke hood.
- Avoid burning disposable tableware, plastic or cardboard in the fireplace; or other materials from which flammable flakes fly into the environment.
- Do not burn other trees than birch and alder.
- The maximum height of flames shall not exceed the half-way distance of the fireplace and the smoke hood.
- Make sure the fireplace is attached to the base as well as extinguishing equipment and guide other users on how to act during a dangerous situation.
- Do not start cooking until the surface layer of the fireplace has turned into ashes.

SE

Den finska Tundra Grill®-eldstaden i stål är en förträfflig stämningshöjare och värmekälla. Utöver dessa egenskaper är den även ett utmärkt matlagningsredskap.

Tundra Grill®-eldstadens omfattande uppsättning tillbehör gör det möjligt att använda den i såväl slutna byggnader som utomhus.

Vid användning av öppen eld, inomhus eller utomhus, måste du iakttä sådana försiktighet som förutsätts av placeringsstället samt vid vardera tillfälle gällande brandsäkerhetsbestämmelser. Tack vare vridrosten i eldstaden kan du använda såväl trä som grillkol som värmekälla

Köket hut övningen är Kom ihåg att alltid använda rimlig brand. eldstaden Missbruk är också ofta skador på ytbehandlingen.

- Tänd aldrig eldstaden med bensen eller andra motsvarande ämnen som är olämpliga för ändamålet!
- Förvara tändvätskor och tändare utom räckhåll för barn!
- Lämna aldrig barn ensamma vid eldstaden!
- Förvara inte brandfarliga material eller vätskor basen av den öppna spisen i den omedelbara i närheten.
- När du hanterar heta spis-hällar (lyftning-vändning) ska du fatta tag i trähandtagen eller använda skyddshandskar.



**HUOMIOI YLEISET PALOTURVALLISUUSMÄÄRÄYKSET!
ALWAYS FOLLOW THE FIRE SAFETY INSTRUCTIONS!
Uppmärksamma allmänna brandsäkerhetsbestämmelser!
Beachten Sie die örtlichen Brandschutzbestimmungen!
СОБЛЮДАЙТЕ ПРАВИЛА ПОЖАРНОЙ БЕЗОПАСНОСТИ!**

- När stål används i samband med öppen eld, så blir det varmt väldigt snabbt. Rör därför aldrig delar som inte är skyddade med trä.
- Luta dig inte mot eldstaden eller röckåpan.
- Undvik att bränna engångsartiklar, plast, papp och andra motsvarande material, som kan avge brinnande flagor ut i omgivningen, i eldstaden.
- Använd inte annan ved än björk och al.
- Flamman får aldrig nå högre upp än halvvägs mätt från eldstaden och röckåpan.
- Se till att montera fast eldstaden ordentligt i underlaget. Se efter släckningsdonen och instruera andra användare om hur de ska agera i händelse av fara.
- Inte börja laga mat förrän härden ytskikt avaska.

DE

Der Finnische Tundra Grill® aus Stahl ist eine Mehrzweckfeuerstelle, die nicht nur der Wärmeerzeugung dient, sondern auch der Zubereitung von köstlichen Leckereien in gemütlicher Atmosphäre.

Da der Tundra Grill® äußerst vielseitig ausgestattet ist, kann er sowohl im Garten als auch in Gartenhäusern oder Lauben angebracht werden. Auf Grund des Drehrostes kann Holz oder Grillkohle verwendet werden.

Zu beachten ist: offenes Feuer in Innenräumen oder auch Außen sollte immer mit gebühren-

der Vorsicht gehandhabt und die jeweiligen Brandschutzbestimmungen streng befolgt werden.

- Man soll das Feuer nie mit Benzin oder mit ähnlichen Zündstoffen anzünden!
- Lassen Sie keine Zündungsmittel an Plätzen, wo die Kinder sie erreichen können!
- Bei Handhabung der heißen Kochgestelle (heben, schwingen) benutzen Sie bitte die dafür vorgesehenen Holzgriffe oder benutzen Sie Schutzhandschuhe.
- Bitte kein Einweggeschirr, Plastik, Pappe etc. verbrennen, die die Umwelt verschmutzen.
- Weil Stahl beim Gebrauch des offenen Feuers sehr heiß wird, soll man ihn nicht berühren.
- Die maximale Flammenhöhe darf die Mitte des Feuerplatzes und den Rauchfang nicht überschreiten.
- Sorgen Sie dafür, dass der Feuerplatz gut an den Boden befestigt ist.
- Nicht an den Feuerplatz gut auf dem Boden befestigt ist.
- Verwenden Sie nur das Holz von Laubbäumen.
- Sorgen Sie für genügend Löschvorrichtung und führen Sie ihre Gäste ein wie sie sich in Gefahrensituationen verhalten sollen.
- Nie Kinder in die Nähe des Feuers alleine lassen!

RUS

Барбекю-гриль Tundra Grill® является хорошим источником тепла и создает приятную домашнюю атмосферу в дополнение к широким возможностям приготовления различных блюд.

Tundra Grill® можно использовать как на открытом воздухе, так и внутри помещений применяя в качестве топлива дрова либо угли.

Разжигая огонь внутри помещений или на открытом воздухе, всегда соблюдайте необходимые меры предосторожности.

Кухня хижина упражнения Всегда помните, чтобы использовать разумно огонь. камин Злоупотребление также часто повреждению обработкой поверхности.

- Никогда не используйте бензин для разжигания очага избегайте применение других несоответствующих для этих целей веществ, топлива и материалов!
- Держите легковоспламеняемые жидкости и материалы в недоступных для детей местах!
- Никогда не оставляйте детей одних без присмотра рядом с очагом и топкой.
- Не храните легковоспламеняющиеся материалы или жидкости у основания гриля или в непосредственной близости.
- При обращении с горячими оснащениями для

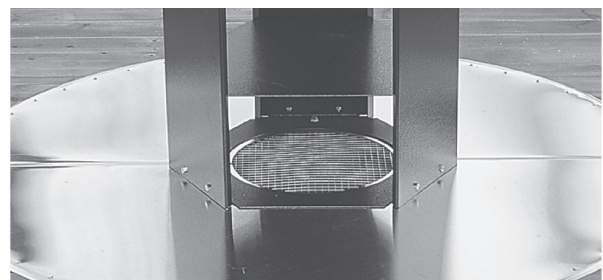
приготовления пищи и поворотно-вращающимися деталями, удерживайте их за деревянные ручки или используйте защитные перчатки.

- Дотрагивайтесь только до деревянных частей гриля. Основание очага и зольник достигают очень высокой температуры, так как сталь имеет свойство быстрого нагрева на открытом огне.
- Не опирайтесь на очаг и дымовой купол.
- Не сжигайте на гриле одноразовую посуду, пластик, картон или аналогичные материалы, которые образуют горящие хлопья легко вылетающие в окружающую среду.
- Для сжигания подходят только берёза и ольха. Не используйте дрова других пород деревьев.
- Максимальная высота пламени не должна превышать половины расстояния до дымового купола.
- Периодически следите за креплением очага к основанию и за наличием средств для пожаротушения. Ознакомте других пользователей как действовать во время инцидента.
- Не начинайте готовить пищу, пока не обгорит поверхность дров.

FI KÄYTTÖOHJETO

Ensikäytön aikana tulen kanssa kosketuksiin joutuvien osien uudet pinnat aiheuttavat lämmitessään jonkin verran käryä. Huolehdi sen vuoksi sisätilan riittävästä tuuletuksesta ja aloita ruuan valmistus vasta käryn loputtua.

Maalin lohkeilu ja osittainen palaminen irti pohjasta, tasoista ja arinasta on normaalia kuumuudesta johtuvaa palamista. Käytön aikana ei vapaudu terveydelle haitallisia kemikaaleja. Maali kestää UV-valoa erinomaisesti. Maalikalvo ei pidä yllä liekkiä.



EN PREPARING FOR FIRST USE

When using your product for the first time, the surfaces that come in direct contact with the fire may create some smoky smell while being heated up. Make sure that the fresh airflow in the area is sufficient, and start cooking only after the smell has cleared.

Some splitting and burning of the paint in the centre of the bottom of the fireplace, or adjustable damper is normal and caused by the heat of the flame. No chemicals hazardous to health are released during heating. The paint is UV-resistant and the coating does not burn on flame.

SE IBRUKTAGANDE

i kontakt med elden ge upphov till en del rökbildning då de hettas upp. Se därför till att ombesörja tillräcklig ventilation i inomhusutrymmen och börja inte laga maten förrän röken har lagt sig.

Att färgen flagnar och delvis bränns bort i mitten av botten på eldstaden, de vändbara ytorna och rosten är normal bränning på grund av hettan från lågorna. Under användning frigörs inte några hälsovådliga kemikalier. Lackeringen har utmärkt beständighet mot UV-strålar. Färgbestrykningen är inte brännbar.

DE INBETRIEBNAHME

Bei Erstanwendung der Tundra Grill kann es vorkommen, dass die Oberfläche der Teile, die in direkten Kontakt mit dem Feuer

kommen, einen Brandgeruch abgeben. Deshalb sollte für gute Belüftung des Raumes gesorgt und mit der Zubereitung der Speisen erst nach dem Abklingen des Brandgeruchs begonnen werden.

Farbablösungen in der Mitte der Feuerstelle und an den Drehstellen sind durch das Feuer bedingte normale Gebraucherscheinungen. Es lösen sich beim Benutzen keine gesundheitsschädlichen Chemikalien. Die Farbe ist extrem UV beständig und ist schwer entflammbar.

RUS ПЕРВОЕ ИСПОЛЬЗОВАНИЕ

При первом использовании барбекю-гриля, в процессе нагревания поверхностей нового очага, непосредственно контактирующих с огнем, может появиться запах гари. Убедитесь, что в помещение поступает достаточное количество свежего воздуха, и приступайте к приготовлению пищи, только после того как запах выветрился.

Растрескивание и выгорание краски в центре дна очага или колосника является нормальным и неизбежным. Это обусловлено воздействием пламени. Вредные для здоровья вещества при нагревании не выделяются. Краска является стойкой к ультрафиолетовому излучению и негорючей.

FI SISÄKÄYTTÖ

- Palamaton alusta 500 mm tulisijan reunojen ulkopuolelle.
- Valitse kipinöimätön puu (esim. koivu tai leppä), max. puupituus 25 cm. Vältä kuusi- ja haapapuun käyttöä.
- Poista istuinpinnoilta herkästi syttyvät pinnoitteet.
- Sytytä mieluummin luonnonmateriaaleilla kuin sytytysnesteellä.
- Poista palamisjätteet hiilikoukulla ja tuhkalapiolla mieluummin jäähdetytynä.
- Kiinnitä korkeampi malli huolellisesti alustaan, jottei tulisija pääse kaatumaan.
- Käytä aina kohtuullista tulta. Maksimi tulikorkeus puoleen väliin savukuvun ja tulisijan pohjan etäisyydestä.

EN FOR CORRECT INDOOR USE

- 50 cm non-flammable area around the edges of the fireplace
- Choose a non-sparking wood type, choose maximum length of logs approx. 25 cm. Avoid using spruce or aspen wood.
- Remove flammable materials and seats.
- Use natural materials rather than lighter fluids for lighting the fire.
- Remove combustion waste and ashes with the ash rake and ash pan after the fireplace has cooled down.
- Ensure that the higher Tundra Grill model is fastened carefully in order to prevent the grill from falling down.
- Always use appropriate fire. The maximum height of the flame should not be higher than half way between the smoke hood and the bottom of the fireplace.

SE ANVÄNDNING INOMHUS

- Brandsäkert underlag 500 millimeter utanför eldstadens kanter.
- Välj trä som inte gnistrar (t.ex. björk eller al), maximal trälängd 25 centimeter. Undvik att använda gran och aspträ.
- Avlägsna lättantändliga material från sitsar och bänkar.
- Tänd elden hellre med naturmaterial än med tändvätska.
- Avlägsna eldresten med kolfaffeln och askspaden hellre först då de har svalnat.
- Montera fast den högre modellen noggrant i underlaget, detta för att undvika att eldstaden faller.
- Eldhöjden får som högst nå halvvägs upp mätt från rökkåpan och eldstadens botten.

DE ANWENDUNG INNEN

- Unbrennbares Fußbodenmaterial bis 500 mm außerhalb des Randes der Feuerstelle verlegen.
- Nicht funkenbildendes Holz benutzen (z.B. Birke, Erle). Tannen- und Espenholz vermeiden.
- Leicht entzündbare Unterlagen auf Sitzen vermeiden.
- Zu empfehlen ist das Anzünden mit Naturmaterialien (z.B. Holzspäne, Rinde) als mit Zündflüssigkeit.
- Den Abbrand erst abgekühlt entfernen, jedoch vor dem nächsten Anzünden.
- Weil der Schwerpunkt des hohen Modells hoch liegt, sollte der Fuß auf die Bodenplatte befestigt sein.
- Nach Bedarf und Umgebung bitte mäßige Feuerhöhe beachten. Maximale Flammenhöhe liegt in der Mitte des Feuerplatzes und dem Rauchfang. (siehe Linie)

RUS ПРАВИЛА ЭКСПЛУАТАЦИИ В ПОМЕЩЕНИИ

• Необходимо предварительно посмотреть покрытие из негорючего материала на полу под стойкой очага и вокруг вашего гриля на расстоянии 500 мм.

• Необходимо использовать дрова, не образующие искры (например, береза или ольха), при этом максимальная длина поленьев не должна пре-

вышать 25 см. Не следует использовать еловые или осиновые дрова.

• Вблизи источника огня не должны располагаться легковоспламеняющиеся материалы и места для сидения.

• Отдайте предпочтение природным материалам и традиционным способам разведения огня, нежели жидкостям для розжига.

• Продукты сгорания и золу необходимо удалять при помощи зольного совка после остывания очага.

• Модели Tundra Grill® с высокой стойкой очага должны быть надежно закреплены к полу во избежание падения гриля в процессе эксплуатации.

• Всегда используйте разумную высоту огня. Максимальная высота пламени не должна

превышать середины 3-х опор дымового купола, как это показано пунктирной линией на рисунке.

Puhdistus, hoito ja takuu **Cleaning, maintenance and guarantee**

FI PIDÄTHÄN HUOLTA KOTAKEITTIÖSTÄSI!

Laadukkaista materiaaleista valmistettu Kotakeittiö kestää aikaa ja kulutusta. Kotakeittiön säännöllinen huolto pidentää käyttöikää entisestään ja varmistaa, että sinulla on käytössäsi aina ensiluokkainen tuote ruoanlaittohetkiä varten.

PUHDISTUS JA HOITO

Käytön jälkeen puhdistaa aina Kotakeittiön tulisija huolellisesti tuhkasta. Varmista, että hiillos on varmasti sammunut ennen puhdistusta ja etteivät kytevätkä kekäleet tai muu palava aines pääse aiheuttamaan palovaaraa. Helppo puhdistus onnistuu, kun harjaat tuhkan tulisijan keskellä olevan reiän kautta tuhkalaatikkoon. Tuhkalaatikon tyhjennys käy helposti esim. metalliämpäriin. Huomioithan, että tuhkalaatikko voi olla kuuma, käytä patakinnasta tuhkalaatikon nostamiseen. Jos Kotakeittiösi on käyttämättä pidemmän aikaa, voit voidella tulisijan kevyesti ruokaöljyllä. Öljy muodostaa tulisijan pintaan mm. ruosteelta suojaavan kerroksen.

Myös muut Kotakeittiön pinnat kuten savukupu, paistotasot ja jalakaosa on hyvä puhdistaa säännöllisesti. Puhdistamiseen voi käyttää kostutettua siivousliinaa. Jos pinnoilla on selvästi jämähtänyttä likaa, voi pesuveteen sekoittaa pienen tipan pesuainetta.

Jos Kotakeittiösi huoltamisesta huolimatta naarmuuntuu tai maali kuluu paikoin, suosittelemme paikkaamaan kuluneen maalipinnan Kotakeittiö Paikkamaalilla mahdollisimman pian. Puhdistaa ensin uudelleenmaalattava kohta huolellisesti noesta ja rasvasta, anna kuivua. Jos kulunut kohta on jo ehtinyt ruostua, puhdistaa ruoste huolellisesti pois ennen maalauskäsittelyä. Käsittele puhdas ja kuivunut kohta Kotakeittiö Paikkamaalilla pakkauksen ohjeen mukaisesti.

Paikkamaalia on saatavilla jälleenmyyjiemme kautta, Opa Muurikka myymälöistä ja verkkokaupastamme.

HUOM! Kotakeittiö Paikkamaali saatavilla vain sävyssä musta

TAKUU

Opa Muurikka Oy myöntää työ- ja materiaalitakuun Kotakeittiö® tulisijaan seuraavin ehdoin:

- Takuun voimassaoloaika on kaksi vuotta ostopäivästä (24 kk).
- Takuun edellytyksenä on luotettava selvitys ostopaikasta ja ajasta esim. kassakuitti.
- Takuu korvaa takuuajan havaitut työ- ja materiaali- virheet

TAKUU EI KORVAA

Käyttövirheistä, huolimattomuudesta, puutteellisesta hoidosta ja muista ulkopuolisista tekijöistä aiheutuvia vaurioita. Rahti- ja matkakustannuksia tai muita välillisiä kustannuksia.

MENETTELY VIRHETILANTEISSA

Opa Muurikka Oy korjaa kustannuksellaan tuotteen virhettä edeltävään kuntoon.

Takuukorjaus ei pidennä tuotteen eikä korjauksen kohteen takuuajaa.

Ostajan pitää ilmoittaa myyjälle tai valmistajalle kohtuullisessa ajassa siitä kun hän havaitsi virheen tai hänen olisi pitänyt se havaita. Kohtuullinen aika on normaalisti 14 vrk.

Tämä takuu ei rajoita niitä oikeuksia, jotka ostajalla kuluttajansuojalain mukaan on virheen perusteella.

EN TAKE GOOD CARE OF YOUR TUNDRA GRILL

Made of high-quality materials, the Tundra Grill resists time, wear and tear. With regular maintenance, your Tundra Grill will last a lot longer, and you will always be sure to have an excellent product for cooking.

MAINTENANCE

After use, always carefully remove the ashes from the furnace in the Tundra Grill. Before doing so, make sure that there are no glowing embers, cinders or other burning material that could start a fire. The easiest way to remove the ashes is to brush the ashes down into the ash pan through the hole in the middle of the furnace. It is easy to empty the ash pan e.g. into a metal bucket. Please note that the ash pan may be hot, so use an oven glove when you lift the ash pan. If your Tundra Grill is not to be used for some time, you can grease the furnace lightly with cooking oil. Oil protects the furnace surface against rust and corrosion.

It is also a good idea to clean the surface of the smoke hood, the frying surfaces and the foot part regularly. You can use a moistened cloth to clean these surfaces. If there is ingrained dirt on the surfaces, you can add a small drop of detergent to the water.

If your Tundra Grill should get scratched or some of the paint should wear in spite of your maintenance, we recommend that you touch up the worn painted surface with Kotakeittiö touch-up paint as soon as possible. First carefully remove the soot and the fat from the spot to be touched up, and let it dry. If the worn spot is already rusty, remove the rust carefully

before painting. When the spot is clean and dry, treat it with Kotakeittiö touch-up paint according to the instructions on the package. The paint is available through our dealers, at Opa Muurikka shops and online.

NOTE! The only Kotakeittiö touch-up paint available is black

GUARANTEE

Opa Muurikka Ltd gives Tundra Grill® fireplaces a manufacturing and material guarantee on the following conditions:

- Guarantee is valid for two years from the day of purchase (24 months) proved with receipt.
- The receipt should be retained as a proof of purchase including the purchase place and date.
- Guarantee covers manufacturing and material faults discovered during the guarantee period

GUARANTEE DOES NOT COVER

Any damage caused by inappropriate or negligent use, insufficient care and other external factors.

Transport and traveling costs or other indirect costs.

PROCEDURE

Opa Muurikka Ltd shall repair the product to the condition preceding the fault.

Repairs under guarantee do not extend the time of guarantee. Buyer has to inform the dealer or manufacturer about the discovered fault(s) in a reasonable period of time counted from the moment the buyer discovered the fault or should have discovered it. 14 days is usually regarded as a reasonable period of time.

The present guarantee conditions do not limit the rights that the buyer has according to the consumer protection law concerning the fault of the product.

SE SKÖT OM DIN TUNDRA GRILL!

Tundra Grillen är tillverkad av prima material och tål tidens tand. Med regelbunden skötsel håller Tundra Grillen ännu längre, och du kan lita på att du alltid kan laga god mat med en produkt av högsta kvalitet.

SKÖTSEL

Ta alltid bort askan ur eldstaden i Tundra Grillen efter användning. Se till att kolbädden säkert har slocknat före rengöring samt att inget glödande kol eller annat brinnande material kan orsaka brandfara. Det lättaste sättet att få bort askan är att borsta ner den i asklådan genom hålet mitt i eldstaden. Det går lätt att tömma asklådan t.ex. i en metallhink. Beakta att asklådan kan vara mycket varm – använd därför en grillvante när du lyfter asklådan. Om din Tundra Grill inte ska användas i längre tid kan du smörja eldstaden lätt med matolja. Oljan skyddar eldstadens yta bl.a. mot rost.

Det lönar sig även att rengöra de andra ytorna i Tundra Grillen regelbundet, t.ex. rökfånget, stekytorna och fotdelen. Det kan du göra med en fuktad trasa. Om det finns ingrodd smuts på ytorna kan du blanda en liten droppe tvättmedel i vattnet.

Om din Tundra Grill ändå skulle bli rispig eller om färgen ställvis skulle bli sliten rekommenderar vi att du så fort som möjligt retuscherar den slitna ytan med Kotakeittiö retuscherfärg. Rengör först det ställe som ska målas om, ta bort sot och fett och låt torka. Om det slitna stället redan har hunnit rosta, rengör då stället ordentligt innan du målar det. När stället är rent och torrt, behandla det då med Kotakeittiö retuscherfärg enligt anvisningen på förpackningen. Kotakeittiö retuscherfärg kan fås via våra återförsäljare, i Opa Muurikka affärer och i vår näthandel.

OBS.! Det finns endast svart Kotakeittiö retuscherfärg

GARANTI

Opa Muurikka Oy lämnar arbets- och materialgaranti för Tundra Grill®-eldstaden i enlighet med följande villkor:

- Garantin gäller i två år från inköpsdatumet (24 månader).
- För att garantin ska gälla måste du kunna visa upp ett tillförlitligt kvitto på inköpsställe och inköpstillfälle, exempelvis ett kassakvitto.
- Garantin ersätter arbets- och materialfel som upptäcks under garantitiden.

GARANTIN ERSÄTTER INTE

Skador som orsakats av användningsfel, oaksamhet, försumligt underhåll eller andra yttre faktorer.

Frakt- och resekostnader eller andra indirekta kostnader.

FÖRFARINGSSÄTT DÅ ETT FEL UPPSTÅR

Opa Muurikka Oy reparerar på egen bekostnad produkten till det skick den var i före felet.

En garantireparation förlänger inte garantitiden för produkten eller föremålet för reparation.

Köparen måste meddela säljaren eller tillverkaren inom rimlig tid från det att han eller hon upptäckte eller borde ha upptäckt felet. Vanligtvis anses 14 dagar motsvara rimlig tid.

Denna garanti begränsar inte de rättigheter som köparen har baserat på felet i enlighet med konsumentskyddslagen.

DE PFLEGEN SIE IHREN TUNDRA GRILL!

Der aus Qualitätsmaterial hergestellte Tundra Grill ist alterungsbeständig und verschleissfest. Regelmässige Pflege des Tundra Grills verlängert den Lebensdauer noch mehr und sichert, dass Sie ein immer erstklassiges Produkt in Gebrauch haben, wenn Sie kochen möchten.

PFLEGEANLEITUNG

Entaschen Sie immer sorgfältig die Feuerstelle des Tundra Grills nach dem Benutzen. Sichern Sie, dass die Glut vor der Entaschung sicher erloschen ist und dass glühendes Holzsplit oder anderes Brennmaterial keine Feuergefahr verursachen kann. Am besten gelingt die Entaschung, wenn Sie die Asche durch das Loch

in der Mitte der Feuerstelle in den Aschekasten abbürsten. Am einfachsten leeren Sie den Aschekasten z.B. in einen Metalleimer. Beachten Sie, dass der Aschekasten heiss sein kann, benutzen Sie deswegen Topfhandschuhe um den Aschekasten zu heben. Falls Ihr Tundra Grill längere Zeit unbenutzt ist, können Sie die Feuerstelle leicht mit Speiseöl behandeln. Das Öl bildet auf die Oberfläche der Feuerstelle eine u.a. vor Rost schützende Schichte.

Es ist gut auch die anderen Oberflächen des Tundra Grills wie Rauchabzugshaube, Bratflächen und Fuss regelmässig zu reinigen. Für die Reinigung kann ein befeuchteter Putzlappen benutzt werden. Wenn es auf den Oberflächen hartnäckigen Schmutz gibt, können Sie ein Tropfen Waschmittel mit dem Wasser mischen.

Wenn Ihr Tundra Grill trotz der Pflege schrammig wird oder die Farbe sich an manchen Stellen abnutzt, empfehlen wir die abgenutzte Farboberfläche möglichst bald mit der Tundra Grill Ausbesserungsfarbe zu korrigieren. Entrussen und entfetten Sie zuerst sorgfältig die Stelle, die wieder zu bemalen ist, trocknen lassen. Wenn die abgenutzte Stelle schon verrostet ist, entrostet Sie die Stelle sorgfältig vor der Anstrichbehandlung. Behandeln Sie die saubere und trockene Stelle mit der Tundra Grill Ausbesserungsfarbe nach der Anleitung in der Packung. Die Ausbesserungsfarbe ist durch unsere Wiederverkäufer, in Opa Muurikka Läden und bei unserem Online-Warenhandel erhältlich.

ACH TUNG! Die Tundra Grill Ausbesserungsfarbe ist nur im Farbton schwarz erhältlich.

GARANTIE

Opa Muurikka gibt eine Garantie für die Arbeit und die Materialien demnächst:

- Garantie ist 2 Jahre (24 Mon.) vom Einkauf gültig.
- Vorgesehen, dass Sie die Quittung mit Einkaufstag und -ort zu zeigen haben.
- Die Garantie vergütet während der Garantiezeit festgestellte Arbeitsund Materialfehler.

VON DER GARANTIE SIND AUSGESCHLOSSEN

Schäden durch falschem Gebrauch, nachlässige Handlung, mangelhafte Pflege oder Schäden die durch Fremdeinwirkung entstanden sind.

Fracht- und Reisekosten oder andere indirekte Kosten.

VORGEHENSWEISE IM SCHADENFALL

Opa Muurikka Oy repariert das Produkt auf den ordnungsgemäßen Zustand.

Eine Garantiereparatur verlängert die Garantiezeit des Produktes oder des beschädigten Teils nicht.

Schäden müssen dem Verkäufer oder dem Produzenten innerhalb von 14 Tagen nach Schadensauftritt schriftlich angezeigt werden.

Im Allgemeinen beruht die Garantie auf allgemein bestehenden Verbraucherschutzrechten.

RUS REKOMENDACIONI PO UKHODU ZA GRILEM TUNDRA GRILL!

Изготовленная из качественных материалов гриль Tundra Grill выдержит проверку временем и прослужит долго. Регулярный уход за грилем продлит срок его службы и обеспечит то, что в вашем распоряжении находится первоклассное изделие для приготовления пищи.

ИНСТРУКЦИЯ ПО УХОДУ

После использования гриля Tundra Grill тщательно очищайте всегда топку от золы. Прежде чем очищать прибор, убедитесь в том, что угли полностью погасли, и искры, а также другие воспламеняющие частицы не создадут опасности возникновения пожара. Легче всего топку можно очистить, если золу сметать щеткой через отверстие в центре топки в ящик для золы. Очистить ящик от золы можно легко при помощи металлической лопатки. Обратите внимание

на то, что зольный ящик может быть горячим. Используйте термостойкую перчатку, поднимая ящик. Если гриль Tundra Grill не используется в течение длительного периода времени, вы можете изделие слегка смазать растительным маслом. Масло образует на поверхности изделия защитный слой от ржавчины.

Кроме того, другие поверхности гриля, такие как дымовой купол, жарочные панели, подножки необходимо регулярно чистить. Для очистки изделия можно использовать влажные тряпки. Прилипшую к поверхности грязь можно очистить водой с добавлением моющего средства.

Если, несмотря на все действия согласно инструкции по уходу за грилем, на ее поверхности появились царапины или сошла краска, советуем как можно быстрее покрыть поврежденный участок специальной ремонтной краской Kotakeittio Paikkamaali. Для этого необходимо тщательно очистить поврежденный участок от сажи и жира и дать высохнуть. Если поврежденный участок успел уже заржаветь, то необходимо тщательно очистить ржавчину перед покраской. Очистку печи и покрытия её краской осуществляйте согласно инструкции, указанной на упаковке. Краску можно приобрести через наших дистрибьюторов, Opa Muurikka магазинов или интернет-магазин.

Внимание! Ремонтная краска Kotakeittio для обработки поврежденных участков доступна только чёрного цвета.

ГАРАНТИЙНОЕ ОБСЛУЖИВАНИЕ

Условия предоставления гарантии на очаги барбекю-гриля Tundra Grill® компании Opa Muurikka Oy:

- Срок гарантийного обслуживания - два года с момента покупки (24 месяца) при условии наличия чека.
- Чек, с указанием места и даты покупки, необходимо сохранить в качестве доказательства факта совершения покупки.

- Гарантия распространяется на случаи обнаружения сырьевого и производственного брака в течение гарантийного периода.

ГАРАНТИЯ НЕ РАСПРОСТРАНЯЕТСЯ

На случаи, когда неисправность вызвана использованием оборудования не по назначению, небрежным обращением, отсутствием надлежащего ухода и т.п.

На транспортные расходы и прочие косвенные расходы и убытки.

УСЛОВИЯ ГАРАНТИЙНОГО ОБСЛУЖИВАНИЯ

Компания Opa Muurikka Oy обязуется произвести ремонт оборудования – привести оборудование в состояние до обнаружения неисправности. Срок гарантии не продлевается на время, в течение которого производился ремонт.

Покупатель должен сообщить продавцу или изготовителю о факте обнаружения неисправности в течение разумного срока с момента обнаружения неисправности (или с момента когда он должен был это обнаружить). В качестве разумного срока обычно принимается период, равный 14 дням.

Условия настоящей гарантии никоим образом не ограничивают права покупателей в случае покупки бракованной продукции, предусмотренные законодательством по защите прав потребителей.

Disclaimer: If there occurs mistakes in translations of this manual, Opa Muurikka Oy reserves the right to correct the text at any time. In case of discrepancies the Finnish language of this manual shall have priority.

MUURIKKA™
KOTAKEITTIÖ®
MUURIKKA
TUNDRA GRILL®

Opa Muurikka • Pista Oy
Mikkeli, Suomi Finland
+358 207 229 850
www.kotakeittio.fi / www.tundragrill.com